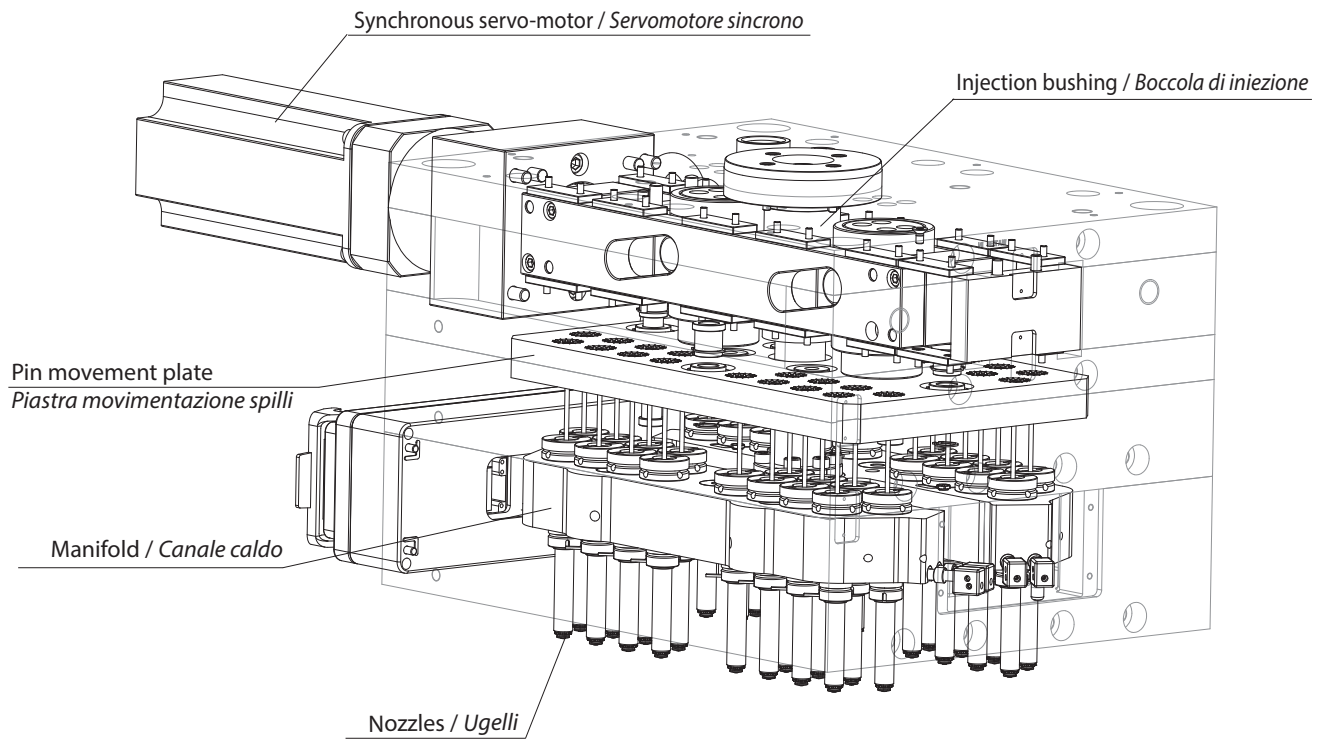
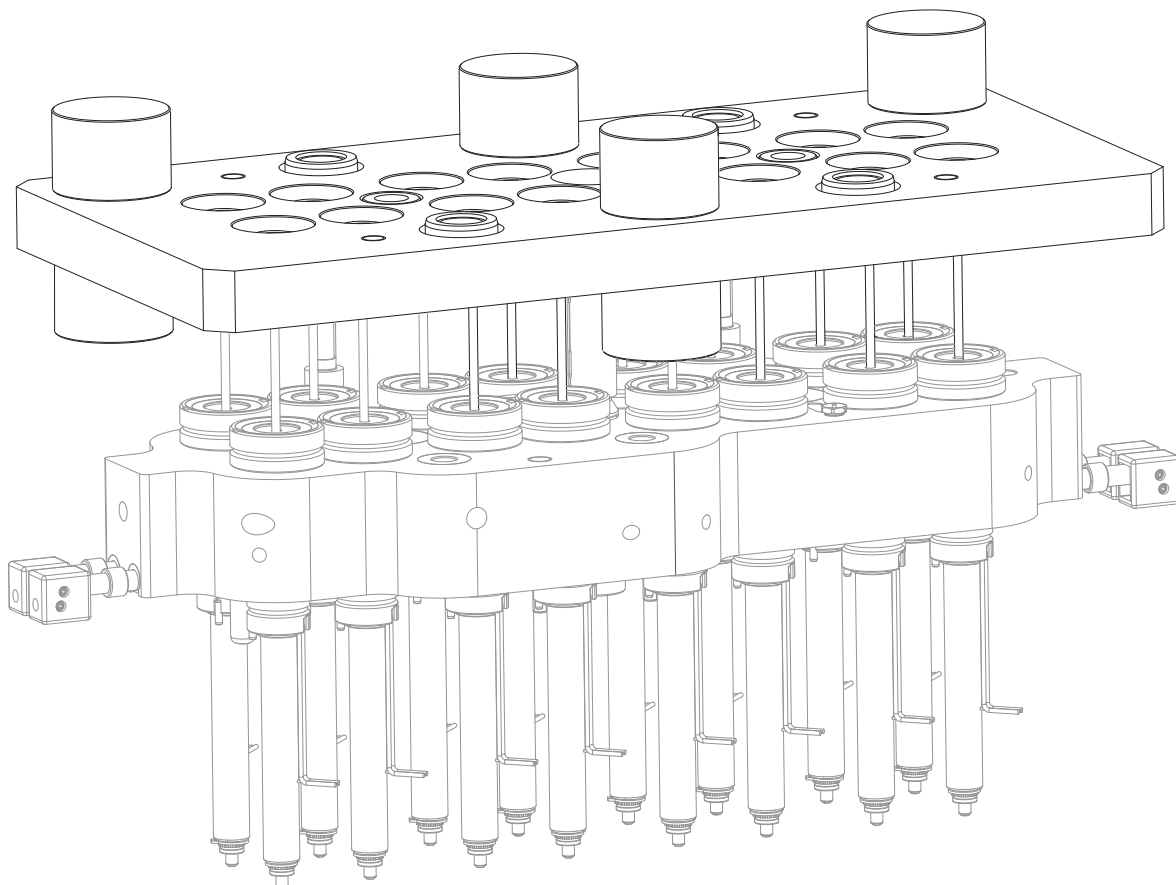




- ELECTRICAL DRIVE THROUGH SYNCHRONOUS SERVO-MOTOR / AZIONAMENTO ELETTRICO ATTRAVERSO SERVOMOTORE SINCRONO



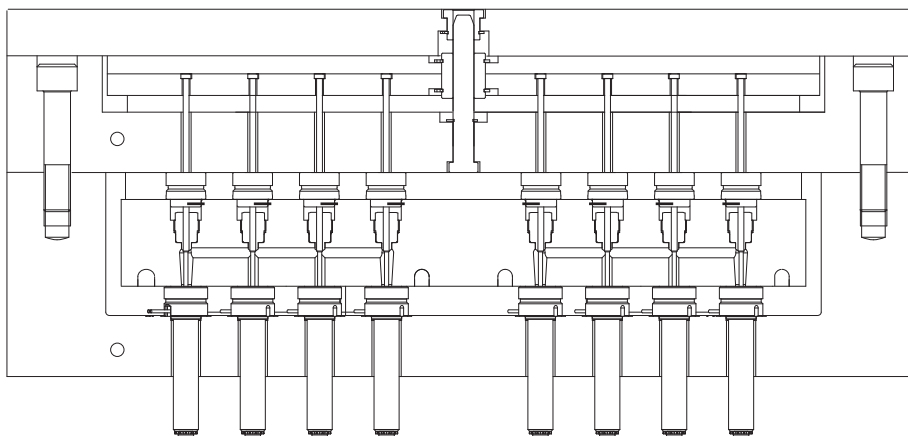
- PNEUMATIC OPERATION / AZIONAMENTO PNEUMATICO





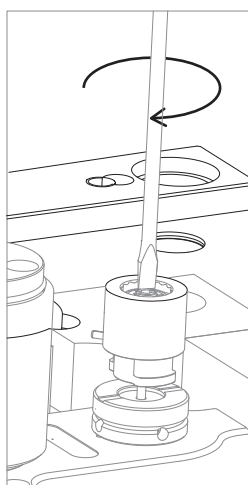
System with minimum dimensions, minimum nozzle pitch 17 mm*

Sistema con ingombro minimo, interasse minimo tra gli ugelli 17 mm*



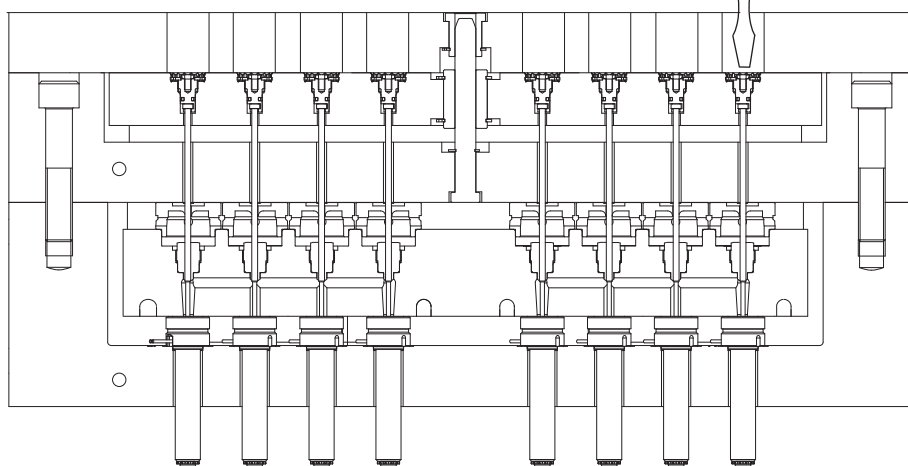
System with pin adjustment device, minimum nozzle pitch 22 mm*

Sistema con regolatore spillo, interasse minimo tra gli ugelli 22 mm*



The adjustment device allows to regulate with precision the position of each single pin

Il dispositivo permette di regolare con precisione la posizione di ogni singolo spillo

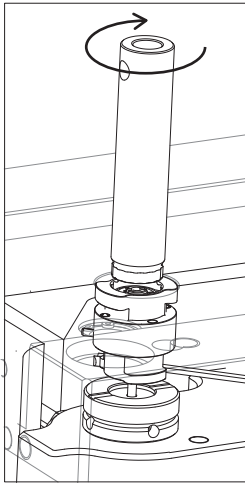


* To be evaluated with technical department / *Da valutare con l'ufficio tecnico*

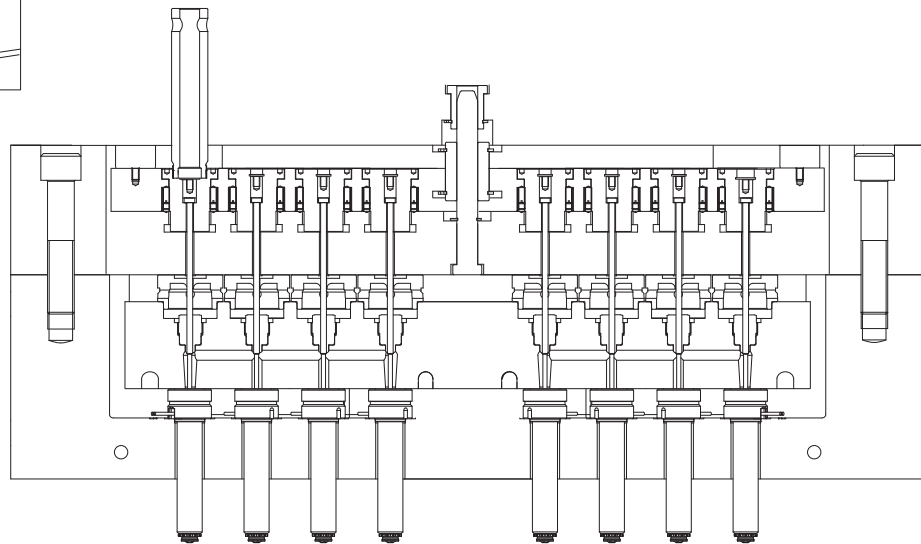


System with pin exclusion device, minimum nozzle pitch 38 mm*

Sistema con disgiuntore spillo, interasse minimo tra gli ugelli 38 mm *



The pin exclusion device allows to exclude each single pin
 Il disgiuntore permette di escludere ogni singolo spillo



System with pin exclusion and adjustment devices, minimum nozzle pitch 38 mm*

Sistema con disgiuntore e regolatore spillo, interasse minimo tra gli ugelli 38 mm*

