

DEZUMIDIFICATOARE CU AER COMPRIMAT

Seria AD de dezumidificatoare cu aer comprimat, in versiunea sa de baza, utilizeaza cuve de 5, 15, 30 si 50 de dm³ si au performante cu valori Dew Point de pana la -20°C (functie de performantele retelei de aer comprimat instalata).

Cu "Kitul de uscare extra", modelul ADK, performantele cresc pana la -50°C Dew Point.

Toate modelele sunt proiectate pentru a fi instalate pe masina de injectie si sunt destinate pentru obtinerea de productivitati mici si medii.

Panoul de control electronic, permite o programare usoara datorita bazei de date interne pentru principalele materiale, cu posibilitatea implementarii libere a datelor de catre operator.

Controlul electronic permite gestionarea fluxului de aer comprimat in functie de capacitatea orara si de tipul de material care, in combinatie cu sistemul antistres, reduce automat consumurile de energie.



Caracteristici standard principale:

- Control electronic cu microprocesor cu afisaj LCD
- Sistem de modulare continua a fluxului de aer comprimat
- Programator zilnic-saptamanal
- Control cu relee statice
- Sistem antistres
- Alarma vizuala si sonora
- Filtru de aer comprimat

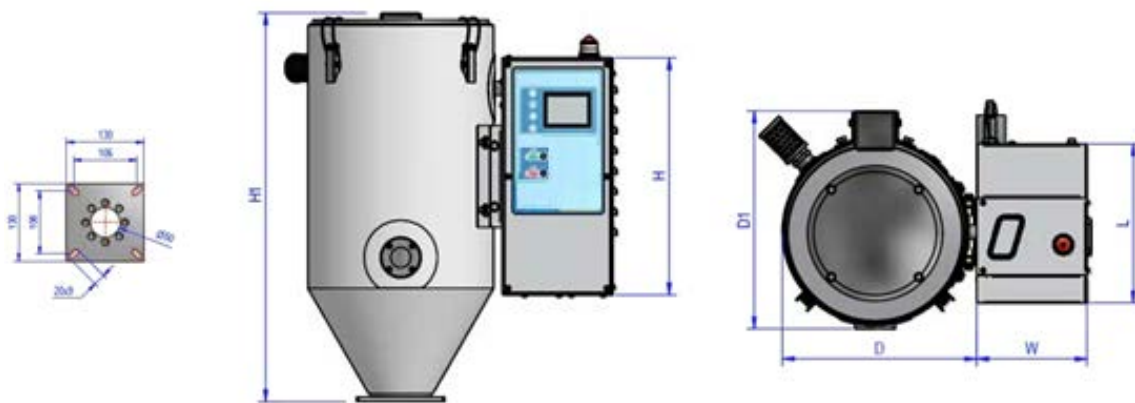
Optionale la cerere:

- "Extra Drying Kit" pentru valori mai mari ale Dew Point
- Control Dew Point
- Suport baza
- Filtru suplimentar la intrare aer comprimat
- Telecomanda cu fir
- Alimentator Venturi



MODEL			AD5 ADK5	AD15 ADK15	AD30 ADK30	AD50 ADK50
Volum cuva	dm ³		5	15	30	50
Debit aer de proces	Nm ³ /h		5	10	15	18
Dew Point minim*	°C	ADK	-50	-50	-50	-50
		AD	-20	-20	-20	-20
Temperatura proces	°C		50 ÷ 150	50 ÷ 150	50 ÷ 150	50 ÷ 150
Putere incalzire	kW		0,5	0,5	0,9	0,9
Putere totala instalata	kW		0,6	0,6	1,0	1,0
Aer comprimat	bar		6,5 ÷ 7,5	6,5 ÷ 7,5	6,5 ÷ 7,5	6,5 ÷ 7,5
Tensiune electrica	V/ph/Hz		230/1/50-60	230/1/50-60	230/1/50-60	230/1/50-60
Greutate	kg	ADK	19	20	25	29
		AD	15	16	20	24

*cu aer comprimat la 7 bar si Dew Point +5°C



DIMENSIUNI			AD5 ADK5	AD15 ADK15	AD30 ADK30	AD50 ADK50
D	mm		249	287	351	392
D1	mm		285	321	384	423
H	mm		350	350	400	400
H1	mm		420	573	715	873
W	mm		163	163	163	163
L	mm	ADK	235	235	235	235
		AD	155	155	155	155

OPTIONALE



EDK chit care permite dezumidicatorului AD sa ajunga la un Dew Point operativ de -50°C



Control Dew Point pentru monitorizare constanta



Baza de fixare pentru instalarea dezumidicatorului direct pe gura de alimentare. Echipata cu valva culisanta si descarcare laterala pentru o curatare rapida.



Filtre suplimentare de instalat la intrarea aerului comprimat, disponibile si cu presostat si regulator pentru verificare si control presiune pe linie.

