

UGL

Rezistente pentru incalzire duze masini injectie

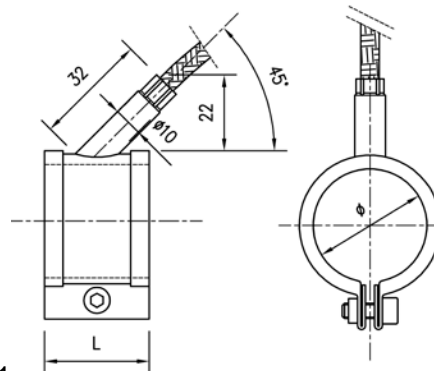


Figura 1

CARACTERISTICI GENERALE

Rezistentele UGL sunt o noua familie pentru incalzirea duzelor, care au fost concepute sa combine beneficiile constructiei ermetice a rezistentelor PIROFLEX cu performantele privind puterea specifica mare (5 W/cm^2) a rezistentelor neermetice PIROSLIM. Acestea sunt cele mai potrivite in toate aplicatiile care nu prezinta constrangeri de montaj specifice sau oricand materialul plastic procesat este coroziv. Constructia lor speciala le face rezistente la patrunderea materialului plastic, aceasta asigurand o buna capabilitate de operare chiar daca sunt scurgeri de material din duza.

APLICATII

Aceste rezistente se utilizeaza la toate masinile de injectie materiale plastice unde temperatura de lucru nu depaseste $350 \text{ }^\circ\text{C}$.

DATE TEHNICE (vezi Figura 1)

- 1. REZISTENTA ELECTRICA** din Nichel/Crom 80/20
- 2. IZOLATIA ELECTRICA** executata din mica continua de inalta puritate cu o prezenta foarte scazuta de amestec.
- 3. MANTAUA** executata din otel inoxidabil AISI 304 rezistenta la penetrarea materialului plastic.
- 4. ALIMENTAREA** prin cablu cu 2 poli + pamantare cu conductori interiori din nichel pur, izolatie interna in fibra de sticla – Teflon si protectie exterioara din tresa de tesatura metalica. Lungimea standard a cablului este de 1000 mm, si inclinarea lui standard (vezi Figura 1) este 45° . Cablul este sudat la circuitul de incalzire. Un manson special exterior, brazat cu tresa exterioara, contine jonctiunea intre cablul de alimentare si terminalele circuitului intern, garantand o fixare corespunzatoare a cablului.
- 5. PUTERE SPECIFICA** 5 W/cm^2 .
- 6. TEMPERATURA DE LUCRU** $350 \text{ }^\circ\text{C}$

7. FIXARE

Pe duza prin suruburi cu cap inbus (1 surub pana la latimi de 35 mm si 2 suruburi peste 35 mm).

INSTALARE

La instalare, verificati daca suprafata interioara a rezistentei adera perfect la duza. Apoi strangeti corespunzator suruburile cu cap inbus livrate cu rezistenta. Dupa o functionare initiala (30 minute) strangeti din nou suruburile pentru a compensa dilatarea termica.

DIMENSIUNI STANDARD

Dimensiunile rezistentelor de incalzire UGL standard sunt prezentate in Tabelul 1. Ele sunt disponibile in stoc: pentru a le comanda specificati codul.

CONSTRUCTII SPECIALE

Cand se solicita, pot fi fabricate rezistente UGL non standard. In particular este posibil sa:

- Sa se livreze rezistente cu dimensiuni speciale cu conditia sa nu se depaseasca diametrul de 100 mm si latimea de 100 mm. Latimea minima posibila 25 mm.
- Sa se livreze cablu de alimentare cu lungime diferita de cea standard (1000 mm) sau avand o orientare radiala (vezi Figura 2) in loc de cea standard la 45° (vezi Figura 1).
- Sa se livreze rezistente cu putere de incalzire sau tensiune de alimentare diferite fata de cele specificate in Tabelul 1 cu conditia sa nu se depaseasca puterea specifica de 6 W/cm^2 .
- Sa se livreze rezistente cu o gaura care sa permita introducerea unui senzor de temperatura.

Daca se solicita alimentare si/sau tensiuni non standard, departamentul nostru tehnic va verifica posibilitatea de realizare.

Daca este solicitata o gaura pentru a permite introducerea unui senzor de temperatura, trebuie trimis un desen care sa arate clar dimensiunile gaurii si pozitia dorite.

PIROSLIM

Rezistente pentru incalzire duze masini injectie

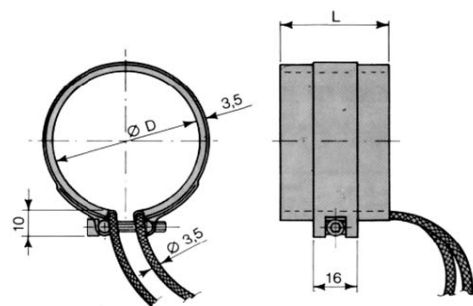


Figura 1

CARACTERISTICI GENERALE

In multe cazuri exista un spatiu limitat intre duza si matrita (de exemplu la matritele cu camera calda). In aceste cazuri rezistentele de incalzire UGL nu pot fi folosite datorita grosimii lor si rezistentele PIROSLIM reprezinta solutia ideala.

Sunt caracterizate prin o puterea specifica mare (5 W/cm^2) si in consecinta sunt cele mai potrivite cand este necesara o crestere a temperaturii in zona de injectie.

In fine, datorita utilizarii otelului inoxidabil pentru mantaua exterioara, aceste rezistente sunt recomandate ori de cate ori materialul plastic topit este coroziv (PVC si altele).

APLICATII

Aceste rezistente se utilizeaza la toate masinile de injectie materiale plastice unde temperatura de lucru nu depaseste 350°C .

DATE TEHNICE (vezi Figura 1)

- 1. REZISTENTA ELECTRICA** din Nichel/Crom 80/20
- 2. IZOLATIA ELECTRICA** executata din mica continua de inalta puritate cu o prezenta foarte scazuta de amestec.
- 3. MANTAUA** executata din otel tratat cu conductivitate mare, inchisa pentru a preveni penetrarea materialului plastic si prezentand o rezistenta mare la corozieune.
- 4. ALIMENTAREA** prin cablu pentru temperaturi mari. Conductorii interiori din nichel pur, izolatie interna in fibra de sticla – Teflon si protectie exterioara din tresa din otel inoxidabil cu rezistenta mecanica mare. Lungimea standard a cablului este de 1000 mm. Datorita unei constructii speciale, ansamblul rezistenta contine la un capat , bine protejata sub stratul de izolatie jonctiunea dintre cablul de alimentare si circuitul de incalzire. Aceasta solutie garanteaza o buna fixare a cablurilor.

5. PUTERE SPECIFICA 5 W/cm^2 .

6. TEMPERATURA DE LUCRU 350°C

7. FIXARE pe duza cu coliere prevazute cu suruburi cu cap inbus (1 colier pana la latimi de 35 mm, 2 coliere pentru latimi de la 35 la 60 mm si trei coliere peste 60 mm).

INSTALARE

La instalare, verificati daca suprafata interioara a rezistentei adera perfect la duza. Apoi strangeti corespunzator suruburile cu cap inbus livrate cu rezistenta. Dupa o functionare initiala (30 minute) strangeti din nou suruburile pentru a compensa dilatarea termica.

DIMENSIUNI STANDARD

Dimensiunile rezistentelor de incalzire PIROSLIM standard sunt prezentate in Tabelul 1. Ele sunt disponibile in stoc: pentru a le comanda specificati codul.

CONSTRUCTII SPECIALE

Cand se solicita, pot fi fabricate rezistente UGL non standard. In particular este posibil sa:

- Sa se livreze rezistente cu dimensiuni speciale cu conditia sa nu se depaseasca diametrul de 100 mm si latimea de 100 mm.
- Sa se livreze rezistente cu termocuple de tip "J" incorporate.
- Sa se livreze cablu de alimentare cu lungime diferita de cea standard (1000 mm).
- Sa se livreze rezistente cu putere de incalzire sau tensiune de alimentare diferite fata de cele specificate in Tabelul 1 cu conditia sa nu se depaseasca puterea specifica de 5 W/cm^2 .
- Sa se livreze rezistente cu o gaura care sa permita introducerea unui senzor de temperatura.

Daca se solicita alimentare si/sau tensiuni non standard, departamentul nostru tehnic poate verifica posibilitatea de realizare.

Daca este solicitata o gaura pentru a permite introducerea unui senzor de temperatura, trebuie trimis un desen care sa arate clar dimensiunile gaurii si pozitia dorite.

REZISTENTE DUZE MASINI INJECTIE							
Variantele UGL si PIROSLIM							
PUTERE SPECIFICA 5 W/cm ² - 230 V							
ΦD (mm)	L (mm)	Putere (Watt)	Cod	ΦD (mm)	L (mm)	Putere (Watt)	Cod
25	30	90	14025030	70	20	220	14070020
30	25	120	14030025	70	25	270	14070025
30	30	140	14030030	70	30	330	14070030
30	35	165	14030035	70	35	385	14070035
30	40	185	14030040	70	40	440	14070040
35	25	135	14035025	70	50	550	14070050
35	30	165	14035030	70	60	660	14070060
35	35	190	14035035	75	20	235	14075020
35	40	220	14035040	75	25	295	14075025
35	45	235	14035045	75	30	355	14075030
40	25	155	14040025	75	35	410	14075035
40	30	190	14040030	75	40	470	14075040
40	35	220	14040035	75	50	590	14075050
40	40	250	14040040	75	60	705	14075060
40	45	280	14040045	80	20	250	14080020
42	25	165	14042025	80	25	310	14080025
42	30	200	14042030	80	30	375	14080030
42	35	230	14042035	80	35	440	14080035
42	40	265	14042040	80	40	500	14080040
45	25	175	14045025	80	50	630	14080050
45	30	210	14045030	80	60	750	14080060
45	35	250	14045035	85	20	265	14085020
45	40	280	14045040	85	25	330	14085025
45	45	320	14045045	85	30	400	14085030
45	50	350	14045050	85	35	465	14085035
50	20	155	14050020	85	40	530	14085040
50	25	195	14050025	85	50	665	14085050
50	30	235	14050030	85	60	800	14085060
50	35	275	14050035	90	20	280	14090020
50	40	315	14050040	90	25	350	14090025
50	50	390	14050050	90	30	420	14090030
55	20	170	14055020	90	35	490	14090035
55	25	215	14055025	90	40	565	14090040
55	30	260	14055030	90	50	705	14090050
55	35	300	14055035	90	60	845	14090060
55	40	345	14055040	95	20	300	14095020
55	50	430	14055050	95	25	370	14095025
60	20	190	14060020	95	30	445	14095030
60	25	235	14060025	95	35	520	14095035
60	30	280	14060030	95	40	595	14095040
60	35	330	14060035	95	50	745	14095050
60	40	375	14060040	95	60	895	14095060
60	50	470	14060050	100	20	315	14100020
60	60	565	14060060	100	25	390	14100025
65	20	200	14065020	100	30	470	14100030
65	25	255	14065025	100	35	550	14100035
65	30	305	14065030	100	40	630	14100040
65	35	355	14065035	100	50	785	14100050
65	40	405	14065040	100	60	940	14100060
65	50	510	14065050				
65	60	610	14065060				

Dimenisuni standard rezistente de incalzire duze masini injectie