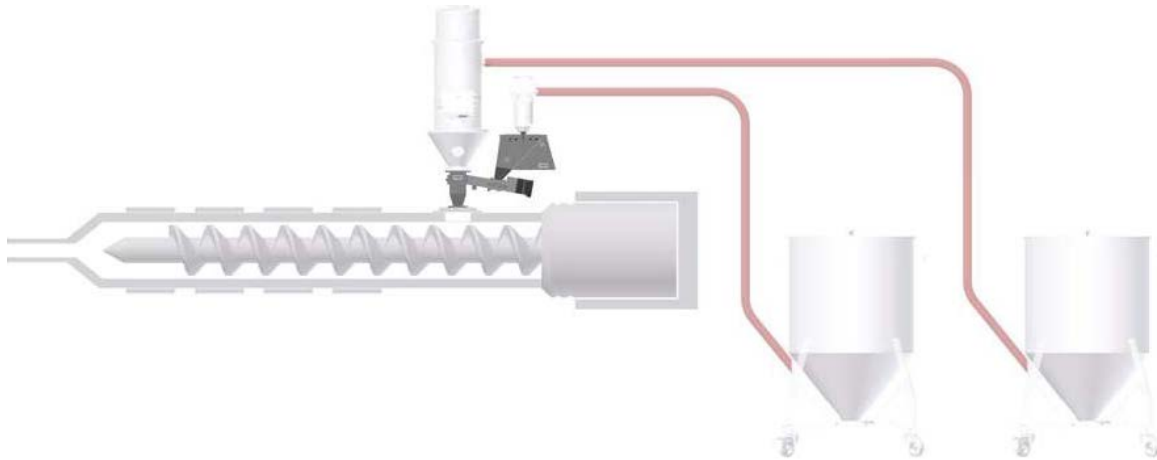


DOZATOARE VOLUMETRICE - SERIA DV

Utilizate in injectia si extrudarea materialelor plastice, pentru dozare masterbatch sau aditivi.



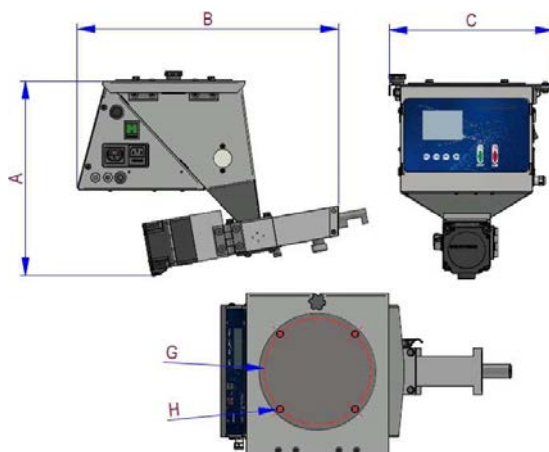
Dozatoarele volumetrice pentru granule seria DV, sunt echipate cu un motor electric de curent continuu fara perii de 50 W/230 V, reductor integrat cu control de turatie si senzori de feedback cu efect Hall – ce asigura reglarea turatiei intr-un camp de max 0,5% din valoarea setata, rezultand o precizie de dozare foarte buna, comparabila cu cea a dozatoarelor gravimetrice monocomponent.

Panou de control cu microprocesor pentru functionare automata, amplasat pe cuva dozatorului.

Poate memora 50 de retete. Calculul turatiei snecului se face dupa introducerea parametrilor de dozare, cu functionare in mod automat sau manual si selectiv: injectie sau extrudare.

Caracteristici tehnice:

- Placa electronica cu intrare analogica 0-10V pentru extruder
- Snec de dozare si corp snec din otel inoxidabil AISI 304
- Dimensiuni compacte ale motoreductorului, carcasa robusta
- Corp dozator cu racord de prelevare material - testare dozaj
- Cuva master din otel vopsit cu capac si fereastră de vizitare
- Cuva cu elemente de fixare alimentatoare vacuumatice
- Curatare rapida si usoara
- Pe corp se amplaseaza cuva de material, cuplata la corpul de legatura. Pe cuva se pot monta alimentatoarele vacuumatice.



Modele, dimensiuni si capacitati, dozatoare volumetrice seria DV:

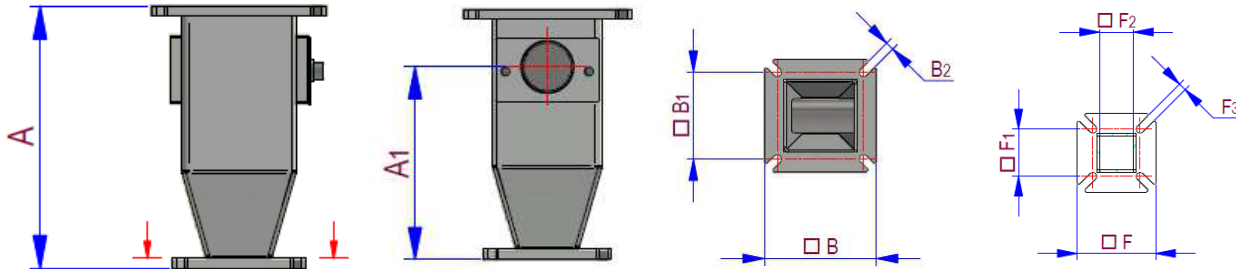
| Dimens. | Mod DV | 1.18-50100 | 1.18-20100 | 2.18-50100 | 2.18-50100 |
|------------------|--------|------------|------------|------------|------------|
| A | mm | 333 | 333 | 410 | 410 |
| B | mm | 448 | 448 | 592 | 592 |
| C | mm | 281 | 281 | 355 | 355 |
| G/Ø | mm | 182 | 182 | 265 | 265 |
| Productie - Kg/h | | 0,2÷3,5 | 0,4÷7,0 | 1,2÷15,0 | 2,4÷30,0 |
| Volum Cuva - dmc | | 8 | 8 | 16 | 16 |

Montarea dozatoarelor de granule seria DV pe masina, se realizeaza prin intermediul unui corp de legatura, sau prin intermediul unor amestecatoare cu palete seria MIX.

Pe corpurile de legatura pot fi montate maxim 2 dozatoare DV, permitand o cvasidozare statica.

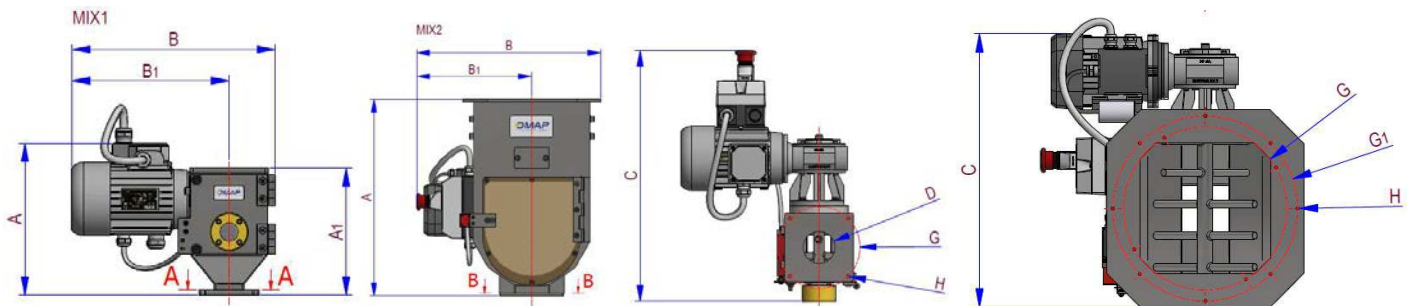
Amestecatoarele seriei MIX de regula se monteaza pe camera de plastifiere a unitatilor de procesat, pot realiza o capacitate de mixare de pana la 300 Kg/h si permit conectarea a maxim 4 dozatoare DV.

CORPURI DE LEGATURA - dimensiuni



| | TS | TS1 | TS1-2L | TS2 | TS2-2L |
|----|----|-----------|-----------|-----------|-----------|
| A | mm | 195 | 140 | 280 | 160 |
| A1 | mm | 150 | 97 | 210 | 100 |
| B | mm | 130 x 130 | 180 x 180 | 180 x 180 | 180 x 180 |
| B1 | mm | 100 x 100 | 140 x 140 | 140 x 140 | 140 x 140 |
| B2 | mm | 10 | 10 | 10 | 10 |
| F | mm | 100 x 100 | 140 x 140 | 140 x 140 | 140 x 140 |
| F1 | mm | 60 x 60 | 90 x 90 | 90 x 90 | 90 x 90 |
| F2 | mm | 43 x 43 | 63 x 63 | 63 x 63 | 63 x 63 |
| F3 | mm | 10 | 11 | 11 | 11 |

AMESTECATOARE SERIA MIX 1 si MIX 2 – dimensiuni



NOTA: sectiunea A-A si B-B sunt identice cu cele de la corpurile de legatura

| MIX | | MIX1 | MIX2 |
|--------|----|-----------|-----------|
| A | mm | 251 | 456 |
| A1 | mm | 210 | - |
| B | mm | 337 | 427 |
| B1 | mm | 261 | 267 |
| C | mm | 474 | 443 |
| D (ø) | mm | 60 | - |
| F | mm | 100 x 100 | 150 x 150 |
| F1 | mm | 60 x 60 | 114 x 114 |
| F2 | mm | 45 x 45 | 77 x 77 |
| F3 | mm | 9 | 20 x 9 |
| G (ø) | mm | 155 | 265 |
| G1 (ø) | mm | - | 300 |
| H (M) | mm | 8 | 6 |