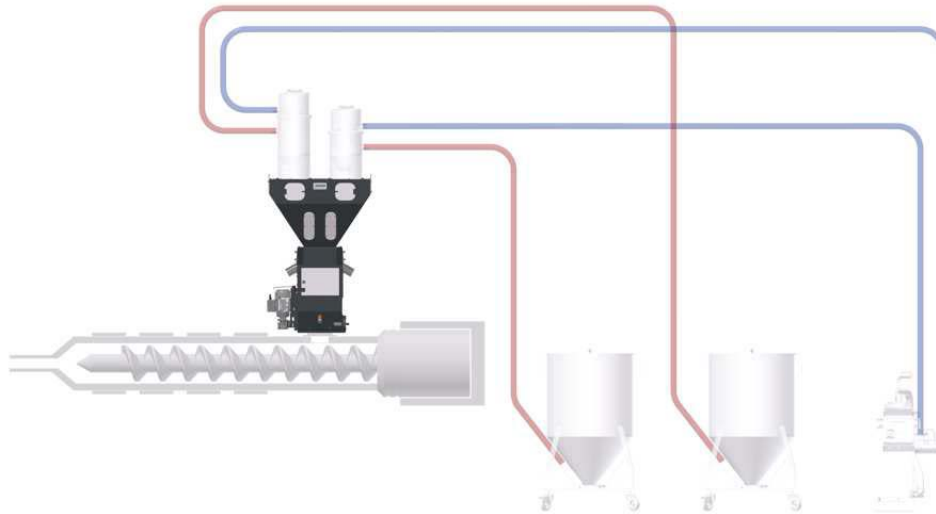


DOZATOARE GRAVIMETRICE PENTRU GRANULE seria Dgmix - batch blenders

Dozatoarele gravimetrice discontinui, sunt utilizate in cele mai diverse procese din prelucrarea materialelor plastice, in special acolo unde cerintele de reproducere exacta a culorii sunt esentiale ca aspect. Acestea cantaresc, ajustand cu exactitate greutatea fiecarui component de dozat care intra in procesul de prelucrare, iar noua serie de dozatoare grvimetrice DGmix este disponibila in diverse modele, adecvate pentru a doza si amesteca pana la 8 componente, cu productivitati de pana la 3000 kg/h. Materialul virgin, macinatura, coloranti si aditivii, sub forma de granule, sunt dozati pe rand dupa ce au fost setate procentele dorite prin intermediul ecranului tactil de control. Dozatorul gravimetric functioneaza automat dozand componentii in mod individual, in procentele corecte. In cazul terminarii materialului se va activa o alarma sonora.



Dozatoarele gravimetrice DGmix sunt usor de instalat cu o logica avansata cu autoreglare, corecteaza automat erorile de dozare astfel incat sa mentina constante proportiile setate intre componente.

Caracteristici standard:

- Toate materialele sunt cantarite
- Precizie controlata in mod constant
- Precizie de dozare $\pm 0,1\%$
- Acuratetea dozarii este independenta de vibratii cand este montat direct pe masina
- Amestecator brevetat cu spirale inverse pentru o amestecare omogena
- Autocalibrare
- Autocorectie la fiecare ciclu succesiv
- Calcul automat al procentului exact de dozare
- Telecomanda cu ecran tactil color cu posibilitate de programare a pana la 300 de retete
- Pagini de control usor de interpretat cu pictograme
- Cuve detasabile pe modelele 50 si 150
- Variante de amplasare pe masina sau langa masina de procesat, functie de aplicatie

Alte caracteristici:

- Toate suprafetele in contact cu compusii de dozat, accesibile pentru schimbarea rapida a acestora
- Cuva de cantarire detasabila
- Camera de amestecare si amestecatorul din otel inoxidabil detasabile
- Eventualele dozatoare cu snec, aditionale, sunt demontabile pentru a permite o schimbare rapida de culoare sau aditivi.



Varianta de dozator pe masina

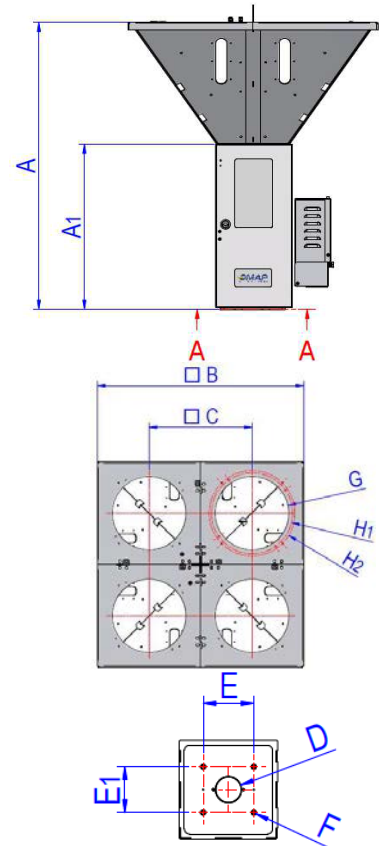


Varianta de dozator cu cuva, cu suport langa masina

Funcție de capacitatea de dozare orara, sunt 3 grupe de dozatoare Dgmix:

SERIA DGmix 50-200

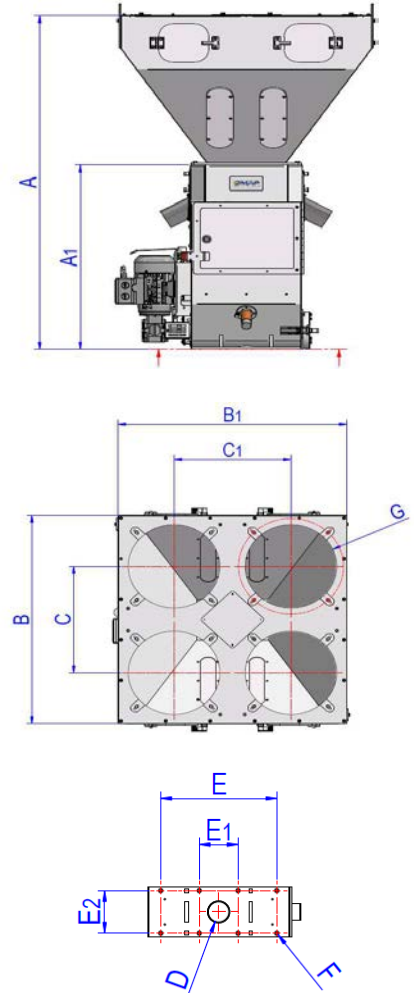
4 componente in cuvele dozatoarului si alti 2 componente cu dozatoare cu snec aditionale, detasabile.
Tensiune de alimentare 230V/1/50 Hz.



DIMENSIUNI		DGmix 50	DGmix 150	DGmix 200
A	mm	445	445	445
A1	mm	330	330	368
□ B	mm	640 x 640	640 x 640	640 x 640
□ C	mm	300 x 300	300 x 300	300 x 300
ØD	mm	52	52	52
ExE1	mm	100x90	100x90	100x90
Ø H1/ØH2	mm	265/280	265/280	265/280
ØG	mm	240	240	240
ØF	mm	9	9	9
Volum cuva	litri	12	12	12
G. doza	g	600	1000	1200
P max./h	Kg/h	100	150	225

SERIA DGmix 300-600

4 componente in cuvele dozatoarului si alti 2 (sau 4 componente la variantele ED) cu dozatoare cu snec aditionale, detasabile.
Alimentare 400V/3/50Hz.



DIMENSIUNI		Dgmix300	DGmix 300ED	DGmix 600	DGmix 600ED
A	mm	1096	1141	1161	1206
A1	mm	585	630	650	695
□ B, B1	mm	750x750	750x750	750x750	750x750
□ C, C1	mm	384x384	384x384	384x384	384 x384
ØD	mm	51	51	51	51
ExE1	mm	270/90	270/90	270x90	270x90
E2	mm	100	100	100	100
ØG	mm	300	300	300	300
ØF	mm	9	9	9	9
Volum cuva	litri	32	32	32	32
G. doza	g	2000	2000	4000	4000
P.max./h	Kg/h	400	400	800	700

SERIA DGmix 1000-3000



Dozatore cu 4 componente in varianta DGmix 1000, respectiv 6 componente in varianta DGmix 1000 ED.
Variantele disponibile DGmix 1000, 1.500 si DGmix 3.000, functie de aplicatia clientului, se vor configura in raport de datele specificate.
Productivitatii orare de 900, respectiv 1.100 Kg/h, la o valoare de 7500 g/doza. Alimentare 400V/3/50Hz.

Diverse accesorii disponibile:

- Baza pentru conectare dozator gravimetric - masina
- Capac cuva proiectat pentru alimentatoare pneumatice
- Valva culisanta pneumatica pentru controlul fluxului de material pentru utilizare la sol
- Jgheab de descarcare pentru golire cuva
- Separator magnetic tip caseta
- Suport pe sol cu caseta de aspiratie material
- Statii de dozare suplimentare Micradose
- Carucior pentru suport la sol
- Suporti pentru fixare controler cu touch screen



Incluse in modelele standard:

- pistol cu aer comprimat pentru curatare dozator
- iesire pentru alarma la distanta inclusiv alarma luminoasa
- port serial si USB pentru imprimanta
- controler cu touch screen si suporti de fixare
- motor monofazic amestecator cu economisire de energie
- amestecator brevetat cu spirale inverse
- cuva de cantarire si snec de amestecare usor de indepartat
- camera de amestecare cu invelis din otel inoxidabil
- conexiune RS422 multi-drop pentru supraveghere
- pana la 300 de retete programabile
- placi electronice usor de inlocuit
- memorie pentru salvare configurare si date

