

DEZUMIDIFICATOARE CU ROTOR

Seria de dezumidificatoare WD.E se bazeaza pe utilizarea unui tambur rotativ impregnat cu amestecuri de site moleculare pe baza de silicagel. Noile amestecuri de site moleculare disponibile, permit atingerea unor valori Dew Point de pana la -50°C .

Tehnologia testata a dezumidificatoarelor cu rotor permite lucrul cu valori ale Dew Point, aproape constante pe parcursul intregului ciclu de lucru. Seria WD.E are un avantaj in plus, garantat de modul particular de circulatie a aerului si de noul schimbator de caldura Triflux, de a recupera o mare parte din caldura si reducerea consumului de energie cu mai mult de 30 % in comparatie cu sistemele de dezumidificare conventionale.

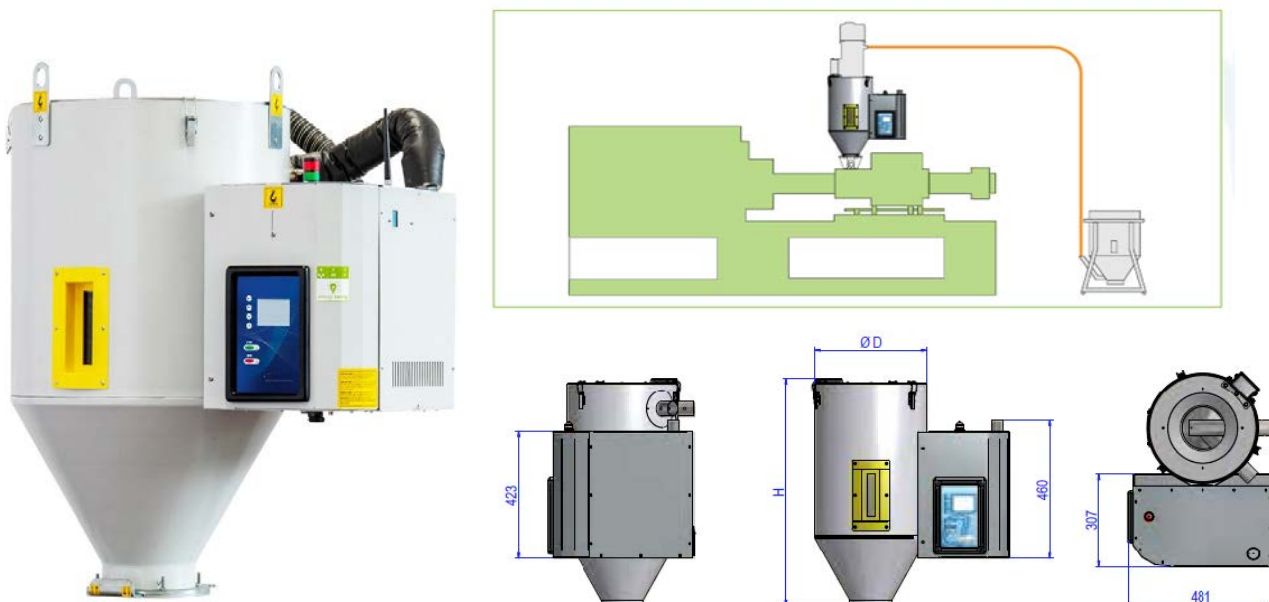
Controlul dezumidicatorului WD.E, dupa ce a fost setata valoarea Dew Point dorita, asigura functionarea la valoare constanta permitand tratamente controlate ale materialului si economie de energie.

Seria dezumidificatoarelor WD.E nu necesita mentenanta periodica pentru a schimba sitele moleculare si nu au nevoie de aer comprimat sau de apa (pana la 140°C) – varianta WD.E - MT, peste aceasta temperatura (pana la 170°C) este necesar un schimbator de caldura cu apa, varianta WD.E - HT.

Caracteristici principale:

- Functionare automata cu programator zilnic/saptamanal
- Suflanta cu canale laterale de inalta presiune
- Filtru pentru protectie suflanta cu suprafata mare de filtrare
- Tambur impregnat cu amestecuri de site moleculare, antrenat prin lant pentru o rotire constanta si controlata
- Dimensiuni compacte, dar cu interioare spatioase pentru o intretinere usoara
- Elemente de incalzire controlate de relee statice
- Card cu microprocesor pentru controlul electronic PID a temperaturii de proces
- Schimbatoare de caldura incrucisate cu recuperare de caldura pentru economie de energie
- Control prin functia "Energy" pentru reducerea consumului de energie la functionarea cu Dew Point constant, presetat
- Functia automata "RCE" pentru tratamentul materialelor in modul antistres
- Protectii de siguranta pentru alarmele de supratemperaturi

SERIA WD.E 15-30



CARACTERISTICI TEHNICE		WD.E-MT15	WD.E-MT20	WD.E-MT25	WD.E-MT30
Debit de aer	m ³ /h	15	20	25	30
Dew Point	°C	-40	-40	-40	-40
Ventilator proces	W	75	75	75	75
Ventilator regenerare	W	8	8	8	8
Ventilator racire	W	8.6	8.6	8.6	8,6
Incalzire proces	W	1600	1600	1600	1600
Incalzire regenerare	W	1000	1000	1000	1000
Temperatura dezumidificare	°C	50 ÷ 150	50 ÷ 150	50 ÷ 150	50 ÷ 150
Tensiune electrica		230V/1/50Hz	230V/1/50Hz	230V/1/50Hz	230V/1/50Hz
Volum cuva	dm ³	30	50	75	100

Cuve cu izolatie 50 mm

H / ØD cuva (mm): 740/340 – 30 litri, 740/490 – 50 litri, 960/490 – 75 litri, 960/550 – 100 litri

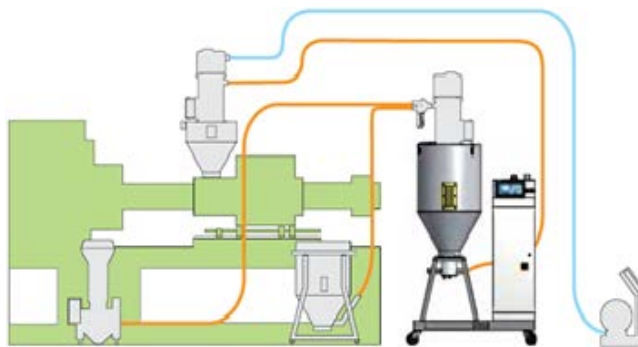
OPTIONALE:

- Control Dew Point
- Termoregulator de siguranta proces
- Kit HT de inalta temperatura (pana la 170°C)
- Antena WiFi per conexiune dryer la reseaua internet
- Pentru varianta pe carucior WDC.E, suport pe roti cu autoblocare

SERIA WDC.E 50-150



Seria de dezumidificatoare WDC.E 50-150, este generatia cu rotor ce prezinta un design modern, dar mai ales cu performante tehnice si economie de energie, inovative si extrem de avantajoase. Tabloul principal de ultima conceptie, cu panouri autocentrate si arcuri de blocare. Electronica, cu microprocesor de ultima generatie si afisaj LCD, permite operatorului sa interactioneze cu usurinta cu numeroasele posibilitati, functii si comenzi, care garanteaza realizarea unei dezumidificari excelente prin utilizarea unui Dew Point constant si printre primele din gama, ca si economie de energie.

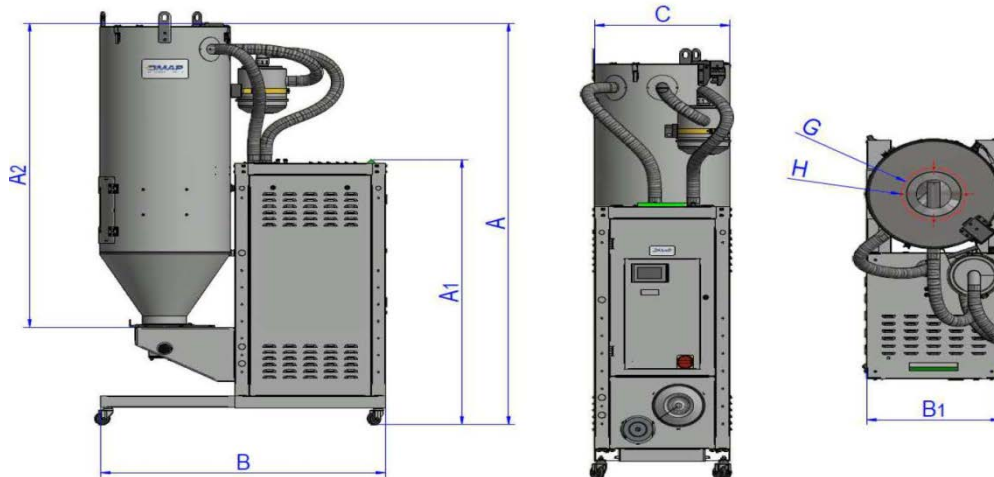


Seria **WDC.E 50-150**, are tot sistemul montat pe un carucior cu roti, pentru o manevrare mai usoara si sigura.

OPTIONALE:

- Control Dew Point
- Termoregulator de siguranta proces
- Kit HT de inalta temperatura (pana la 170°C)
- Antena WiFi per conexiune dryer la retea internet

CARACTERISTICI TEHNICE		WDC50. E - 100		WDC100.E - 150		WDC150.E- 200	
		MT	HT	MT	HT	MT	HT
Temperatura proces	°C	60÷170	60÷170	60÷140	60÷170	60÷140	60÷170
Volum cuva	dmc	100		150		200	
Debit de aer	m ³ /h	50		100		150	
Putere totala instalata	kW	8		8		8	
Putere incalzire proces	kW	4,5		4,5		4,5	
Temperatura apa la intrare	°C	-	18	-	18	-	19
Putere absorbita 80°C	kW	1.1		1.4		2.9	
Tensiune electrica		400V/3+N/50Hz		400V/3+N/50Hz		400V/3+N/50Hz	



Dimensiuni principale:

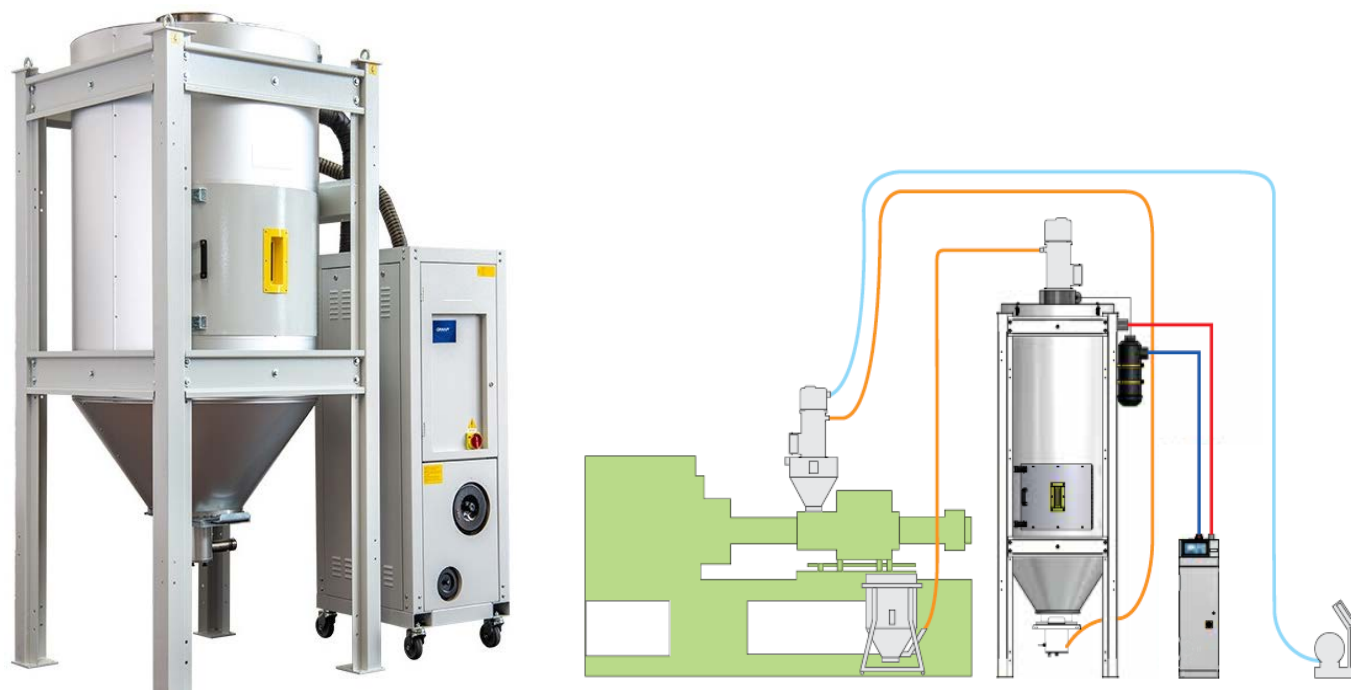
WDC.E		WDC50.E-100	WDC100.E-150	WDC150.E-200
A	mm	1830	1950	2080
A1	mm	1374	1374	1374
A2	mm	974	1274	1574
B	mm	1200	1200	1200
B1	mm	550	550	550
G (ø)	mm	265	265	265
H (M)	mm	6	6	6

SERIA WDS.E 150÷350

Seria WDS.E 150 - 350, este generatia de dezumidificatoare cu rotor, pentru instalare langa masina, cu design modern, dar mai ales cu performante tehnice si economie de energie, extrem de interesante. Cadrul principal de ultima concepie cu panouri autocentrate cu arcuri de blocare. Electronica, cu microprocesor de ultima generatie si afisaj LCD, permite operatorului sa interactioneze cu usurinta cu numeroasele posibilitati, functii si comenzi, care garanteaza realizarea unei dezumidificari excelente prin utilizarea unui Dew Point constant si printre primele din gama ca si economie de energie. Seria WDS.E 150÷350, este recomandat pentru productii orare mari in combinatie cu cuve care au o structura portanta dedicata si permit instalarea mai multor cuve, modulare.

OPTIONALE:

- Control Dew Point
- Termoregulator de siguranta proces
- Kit HT de inalta temperatura (pana la 170°C)
- Antena WiFi per conexiune dryer la retea internet



CARACTERISTICI TEHNICE		WDS 150.E-300	WDS 150.E-400	WDS 250.E-300	WDS 250.E-400	WDS 250.E-600	WDS 250.E-800	WDS 250.E-1000	WDS 350.E-800	WDS 350.E-1000	WDS 350.E-1500
Debit de aer	m ³ /h	150	150	250	250	250	250	250	350	350	350
Volum cuva	dmc	300	400	300	400	600	800	1000	800	1000	1500
Putere instalata	kW	8	8	12,7	12,7	12,7	12,7	12,7	13,5	13,5	13,5
Incalzire proces	kW	4,5	4,5	7,5	7,5	7,5	7,5	7,5	7,5	7,5	7,5

Camp de temperaturi:

- Varianta MT: 70 – 150 °C
- Varianta HT: 60 – 170 °C

Pentru variantele HT, temperatura recomandata a apei de racire este de 18°C.

Dimensiuni de gabarit, la cerere.