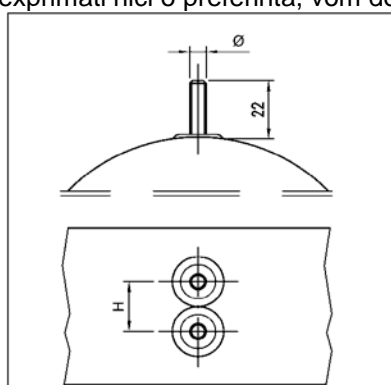


CONECTORI ELECTRICI pentru MIKAPLAST, MIKASTRIP, KERAPLAST si KERASTRIP

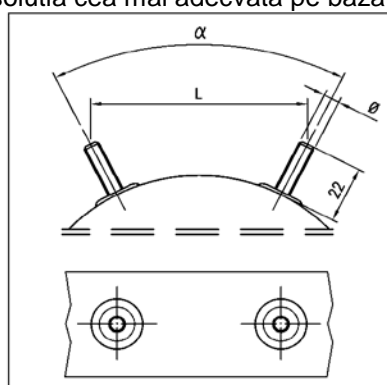
Sunt disponibile diverse solutii pentru conectarea rezistentelor de incalzire MIKAPLAST, MIKASTRIP, KERAPLAST si KERASTRIP la rețeaua de alimentare cu curent. Ele permit sa se raspunda adecvat tuturor nevoilor. Schitele prezentate mai jos sintetizeaza toate alternativele posibile, pentru fiecare terminal precizand:

- Numele comercial de identificare (vezi „Tip”)
- Dimensiuni, gabarit, curentul maxim admis si tensiunea
- Tipul de alimentare (monofazica = 2 - poli sau trifazica = 3 - poli)
- Tipul conectorului (conector filetat, conector standard, cu cablu sudat sau cu prindere)
- Directia de iesire a cablului (cand sunt posibile mai multe orientari)
- Aplicabilitatea (la ce familie de rezistente de incalzire se poate aplica)

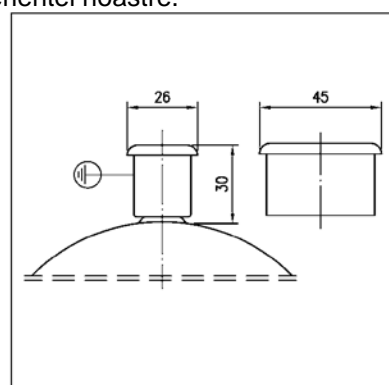
Indicati in cererea de oferta sau in comanda, tipul de conector pe care il doriti, tinand cont ca tipul de conector care poate fi utilizat la rezistentele KERAPLAST este indicat de asemenea si pentru rezistentele KERASTRIP. Daca nu va exprimatii nici o preferinta, vom defini solutia cea mai adecvata pe baza experientei noastre.



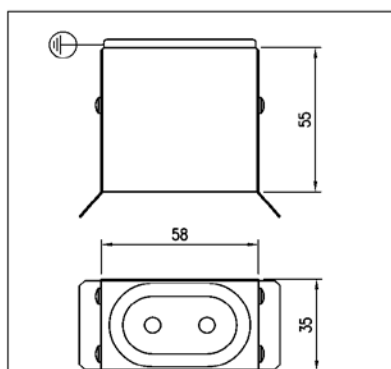
Tip	MK80		Utilizabil pe:	
Conector	SURUB Ø M5	SURUB Ø M6	MIKAPLAST	X
			KERAPLAST	
I _{max}	250V	250V	MIKASTRIP	
	15A	20A		
Nota: Indicati cota H (Hminim 19mm) Latime minima incalzitior 60mm				



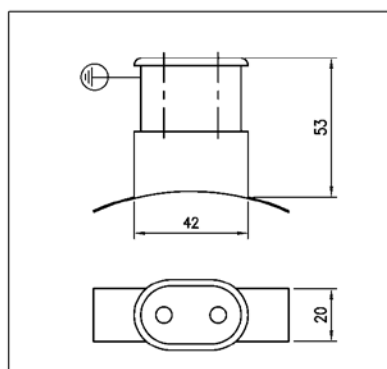
Tip	MK90		Utilizabil pe:	
Conector	SURUB Ø M5	SURUB Ø M6	MIKAPLAST	X
			KERAPLAST	
I _{max}	250V	250V	MIKASTRIP	
	15A	20A		
Nota: Indicati α sau L (Lmin. 19mm) Latime minima incalzitior 40mm				



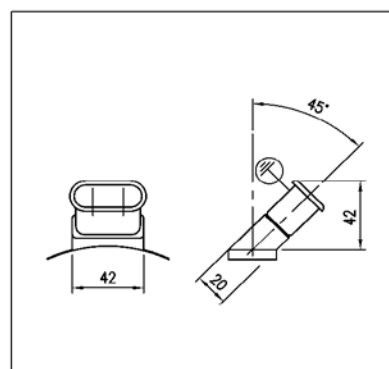
Tip	MK100		Utilizabil pe:	
Conector	CONECTOR DIN 49491 Bipolar + Impam.		MIKAPLAST	X
			KERAPLAST	
I _{max}	250V	10A	MIKASTRIP	X
Nota: Latime minima incalzitior 60mm pin Ø6 / int.19				



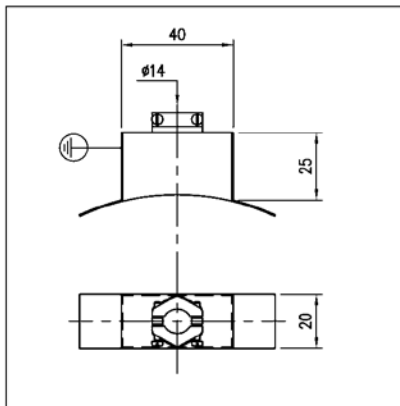
Tip	MK109		Utilizabil pe:	
Conector	CONECTOR DIN 49491 Bipolar + Impam.		MIKAPLAST	X
			KERAPLAST	X
I _{max}	250V	10A	MIKASTRIP	
Nota: pin Ø6 / int.19				



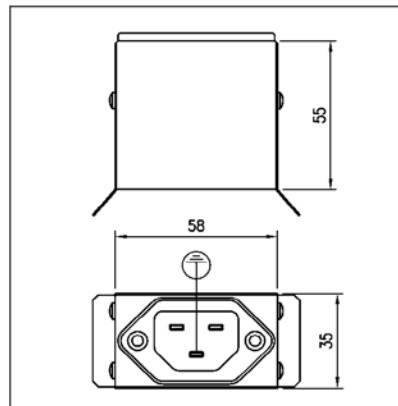
Tip	MK110		Utilizabil pe:	
Conector	CONECTOR DIN 49491 Bipolar + Impam.		MIKAPLAST	X
			KERAPLAST	X
I _{max}	250V	10A	MIKASTRIP	X
Nota: pin Ø6 / int.19				



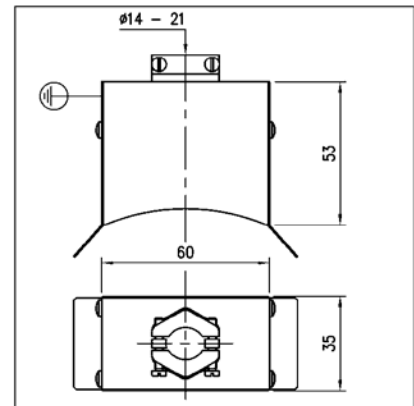
Tip	MK110/45°		Utilizabil pe:	
Conector	CONECTOR DIN 49491 Bipolar + Impam.		MIKAPLAST	X
			KERAPLAST	X
I _{max}	250V	10A	MIKASTRIP	
Nota: pin Ø6 / int.19				



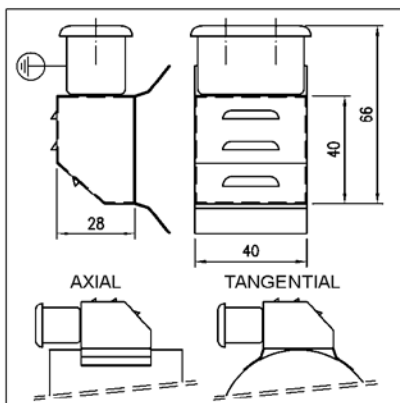
Tip	MK111	Utilizabil pe	
Cablu	Sudat, bipolar	MIKAPLAST	X
		KERAPLAST	X
I max	20A	MIKASTRIP	X
Dir.			
Note:			



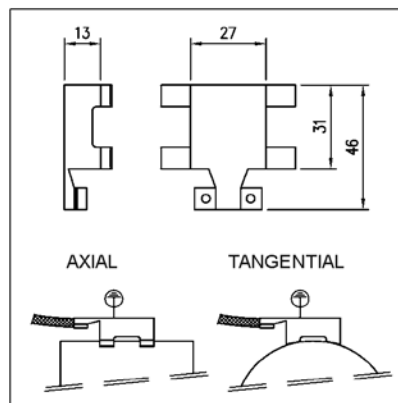
Tip	MK112	Utilizabil pe	
Conector	CONECTOR DIN49458 B CEE22 Bipolar + Impam.	MIKAPLAST	X
		KERAPLAST	X
		MIKASTRIP	X
I max	250V 16A		
Note:			



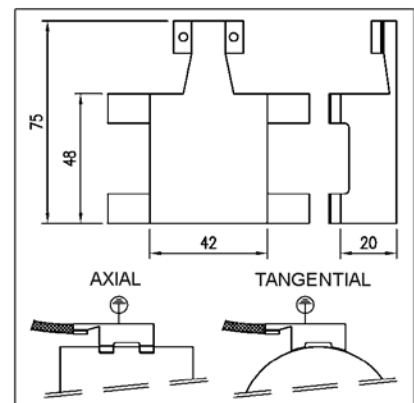
Tip	MK113	Utilizabil pe	
Cablu	Sudat Bipolar + Impam.	MIKAPLAST	X
		KERAPLAST	X
		MIKASTRIP	X
I max	30A		
Dir.			
Note:			



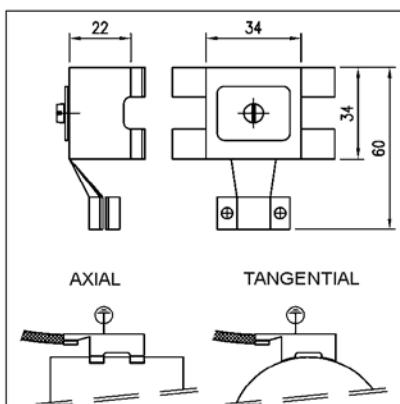
Tip	MK120	Utilizabil pe	
Conector	CONECTOR DIN49491 Bipolar + Impam.	MIKAPLAST	X
		KERAPLAST	
		MIKASTRIP	X
I max	250V 10A		
Dir.	Tangential sau axial		
Note:	pin $\varnothing 6$ / int.19		



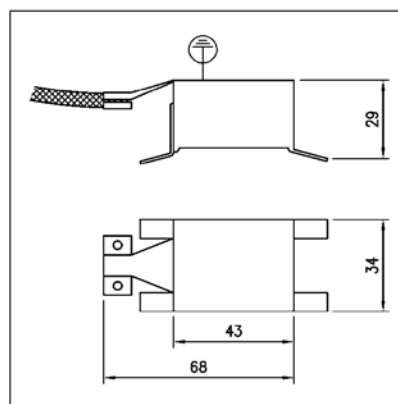
Tip	MK160	Utilizabil pe	
Cablu	Sudat Bipolar + Impam.	MIKAPLAST	X
		KERAPLAST	X
		MIKASTRIP	X
I max	12A		
Dir.	Tangential sau axial		
Note:			



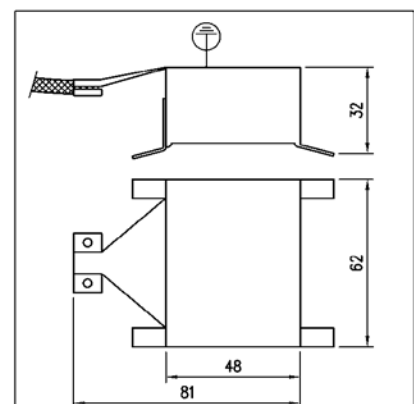
Tip	MK170	Utilizabil pe	
Cablu	Sudat Bipolar + Impam.	MIKAPLAST	X
		KERAPLAST	
		MIKASTRIP	X
I max	30A		
Dir.	Tangential sau axial		
Note:			



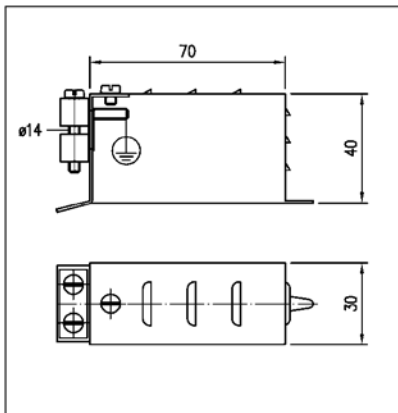
Tip	MK180	Utilizabil pe	
Cablu	Sudat sau insurubat Bipolar + Impam.	MIKAPLAST	X
		KERAPLAST	
		MIKASTRIP	X
I max	18A		
Dir.	Tangential sau axial		
Note:			



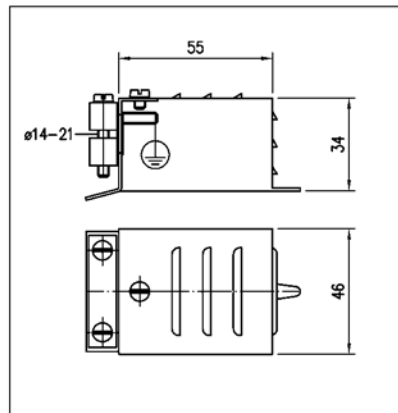
Tip	KR130	Utilizabil pe	
Cablu	Sudat Bipolar + Impam.	MIKAPLAST	X
		KERAPLAST	X
		MIKASTRIP	
I max	30A		
Dir.	Tangential		
Note:			



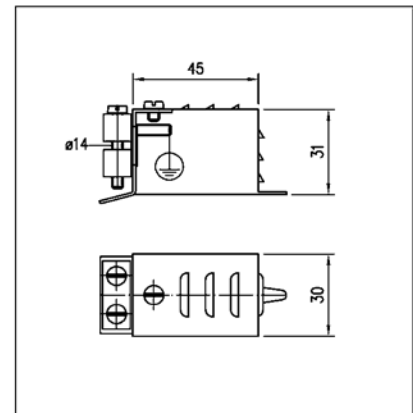
Tip	KR140	Utilizabil pe	
Cablu	Sudat, bipolar sau tripolar + Impam.	MIKAPLAST	
		KERAPLAST	X
		MIKASTRIP	
I max	60A		
Dir.	Tangential		
Note:			



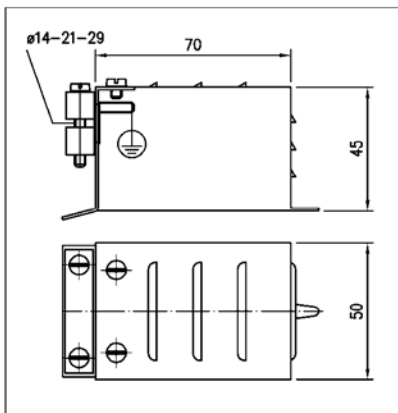
Tip	KR160	Utilizabil pe	
Cablu	Insurubat bipolar	MIKAPLAST	X
		KERAPLAST	X
I _{max}	20A	MIKASTRIP	
Dir.	Tangential		
Note:			



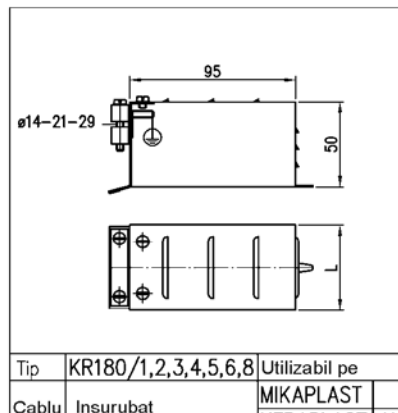
Tip	KA118	Utilizabil pe	
Cablu	Insurubat bipolar	MIKAPLAST	X
		KERAPLAST	X
I _{max}	40A	MIKASTRIP	X
Dir.	Tangential		
Note:			



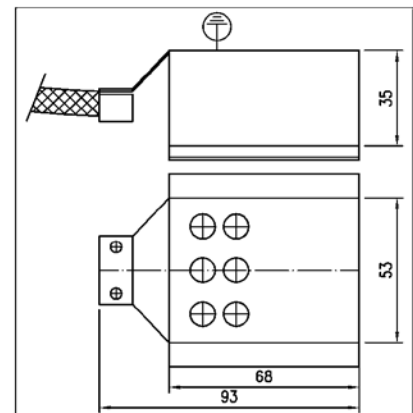
Tip	KA125	Utilizabil pe	
Cablu	Insurubat bipolar	MIKAPLAST	X
		KERAPLAST	X
I _{max}	20A	MIKASTRIP	X
Dir.	Tangential		
Note:			



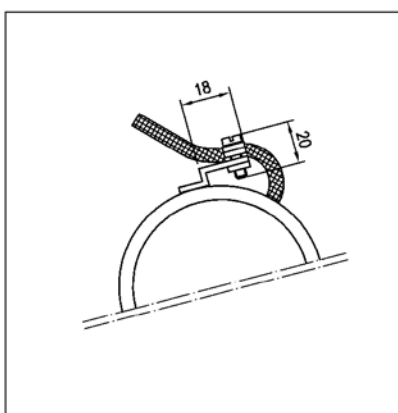
Tip	KA155	Utilizabil pe	
Cablu	Insurubat bipolar	MIKAPLAST	X
		KERAPLAST	X
I _{max}	40A	MIKASTRIP	X
Dir.	Tangential		
Note:			



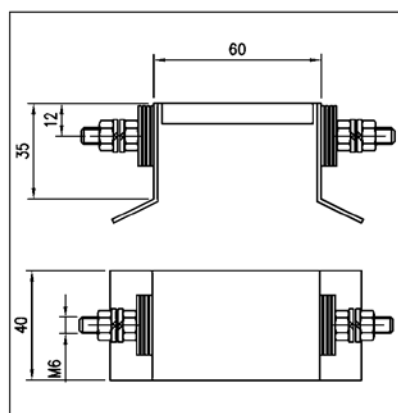
Tip	KR180/1,2,3,4,5,6,8	Utilizabil pe																													
Cablu	Insurubat	MIKAPLAST																													
		KERAPLAST	X																												
Dir.	Tangential	MIKASTRIP																													
<table border="0"> <tr> <td>KR180/1</td> <td>L=42 mm</td> <td>Bipolar</td> <td>40A</td> </tr> <tr> <td>KR180/2</td> <td>L=50 mm</td> <td>Bipolar</td> <td>60A</td> </tr> <tr> <td>KR180/3</td> <td>L=70 mm</td> <td>Bi - Tripolar</td> <td>60A</td> </tr> <tr> <td>KR180/4</td> <td>L=85 mm</td> <td>Bi - Tripolar</td> <td>60A</td> </tr> <tr> <td>KR180/5</td> <td>L=100 mm</td> <td>Bi - Tripolar</td> <td>60A</td> </tr> <tr> <td>KR180/6</td> <td>L=115 mm</td> <td>Bi - Tripolar</td> <td>60A</td> </tr> <tr> <td>KR180/8</td> <td>L=140 mm</td> <td>Bi - Tripolar</td> <td>60A</td> </tr> </table>				KR180/1	L=42 mm	Bipolar	40A	KR180/2	L=50 mm	Bipolar	60A	KR180/3	L=70 mm	Bi - Tripolar	60A	KR180/4	L=85 mm	Bi - Tripolar	60A	KR180/5	L=100 mm	Bi - Tripolar	60A	KR180/6	L=115 mm	Bi - Tripolar	60A	KR180/8	L=140 mm	Bi - Tripolar	60A
KR180/1	L=42 mm	Bipolar	40A																												
KR180/2	L=50 mm	Bipolar	60A																												
KR180/3	L=70 mm	Bi - Tripolar	60A																												
KR180/4	L=85 mm	Bi - Tripolar	60A																												
KR180/5	L=100 mm	Bi - Tripolar	60A																												
KR180/6	L=115 mm	Bi - Tripolar	60A																												
KR180/8	L=140 mm	Bi - Tripolar	60A																												
Note:																															



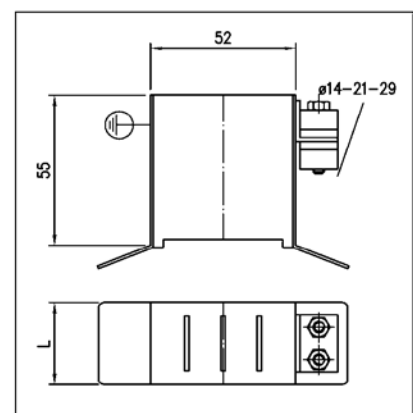
Tip	MK190	Utilizabil pe	
Cablu	Bipolar - Tripolar + Impantare Sudat sau insurubat	MIKAPLAST	X
		KERAPLAST	
I _{max}	40A	MIKASTRIP	X
Dir.	Axial		
Note:			



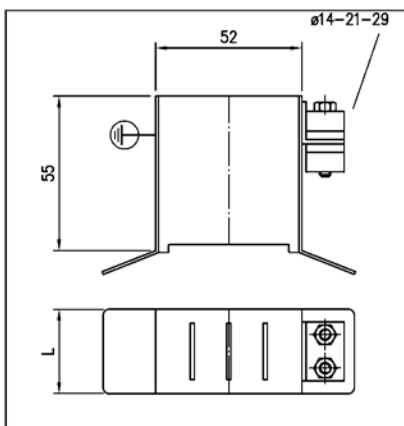
Tip	FIXARE CABLU	Utilizabil pe	
Cablu	Bipolar Sudat	MIKAPLAST	X
		KERAPLAST	X
I _{max}	20A	MIKASTRIP	X
Dir.	Tangential - axial		
Note:			



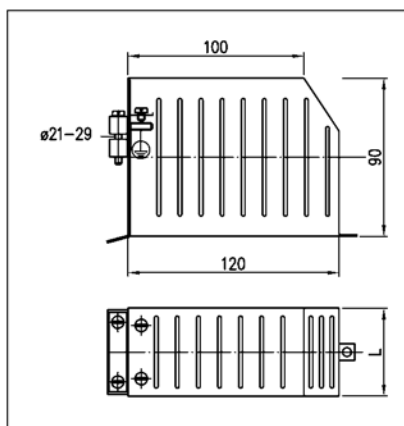
Tip	KR100	Utilizabil pe	
Conector	Surub ø M6	MIKAPLAST	
		KERAPLAST	X
I _{max}	40A	MIKASTRIP	
Dir.	Tangential		
Note:			



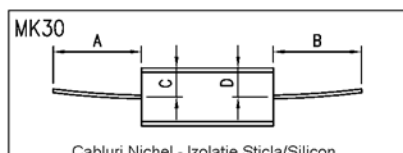
Tip	KR105 - KR106	Utilizabil pe													
Cablu	Vezi tabelul de mai jos	MIKAPLAST	X												
		KERAPLAST	X												
Dir.	Tangential	MIKASTRIP													
<table border="0"> <tr> <td>KR105</td> <td>L=50 mm - Bi-Tripolar</td> <td>- 40 A</td> </tr> <tr> <td>Cablu</td> <td>Sudat</td> <td></td> </tr> <tr> <td>KR106</td> <td>L=75 mm - Bi-Tripolar</td> <td>- 60 A</td> </tr> <tr> <td>Cablu</td> <td>Sudat</td> <td></td> </tr> </table>				KR105	L=50 mm - Bi-Tripolar	- 40 A	Cablu	Sudat		KR106	L=75 mm - Bi-Tripolar	- 60 A	Cablu	Sudat	
KR105	L=50 mm - Bi-Tripolar	- 40 A													
Cablu	Sudat														
KR106	L=75 mm - Bi-Tripolar	- 60 A													
Cablu	Sudat														
Note:															



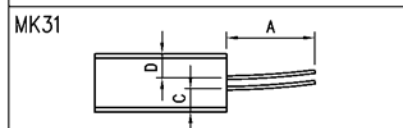
Tip	KR104 – KR107	Utilizabil pe	
Cablu	Vezi tabelul de mai jos	MIKAPLAST	
Dir.	Tangential	KERAPLAST	X
		MIKASTRIP	
KR104 Cablu	L=30 mm – Bipolar – 20 A		
KR107 Cablu	L=50 mm – Bipolar – 40 A		



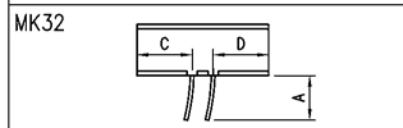
Tip	KR190/1,2,3	Utilizabil pe	
Cablu	Insurubat	MIKAPLAST	
Dir.	Tangential	KERAPLAST	X
		MIKASTRIP	
KR190/1 Cablu	L=55 mm – Bipolar – 40A		
KR190/2 Cablu	L=70 mm – Bi – Tripolar – 60A		
KR190/3 Cablu	L=80 mm – Bi – Tripolar – 60A		



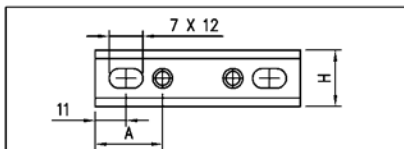
Cabluri Nichel - Izolatie Sticla/Silicon
 Note: Indicati dimensiunile C=mm, D=mm, A=mm B=mm



Cabluri Nichel - Izolatie Sticla/Silicon
 Note: Indicati dimensiunile C=mm D=mm A=mm

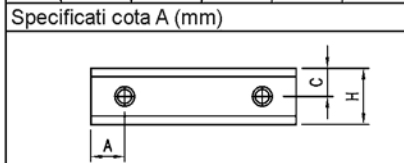


Cabluri Nichel - Izolatie Sticla/Silicon
 Note: Indicati dimensiunile C=mm D=mm A=mm



Detalii terminal: vezi desenul dedicat

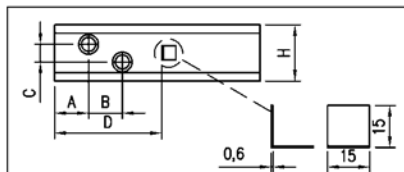
Tip	MK21	Utilizabil pe	MIKASTRIP		
øsurub	min. H	min. A	min. B	min. C	min. D
M5	30	30			
M6	35	35			



Detalii terminal: vezi desenul dedicat

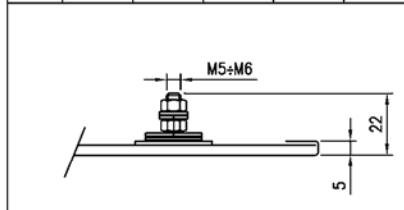
Tip	MK22	Utilizabil pe	MIKASTRIP		
øsurub	min. H	min. A	min. B	min. C	min. D
M5	30	12		15	
M6	35	17		17.5	

Specificati cotele A si C (mm)

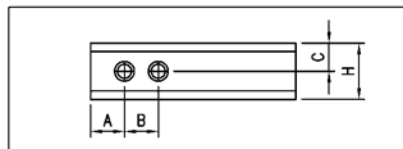


Detalii terminal: vezi desenul dedicat

Tip	MK25	Utilizabil pe	MIKASTRIP		
øsurub	A	B	C	D	min. H
M6	15	25	30	55	75

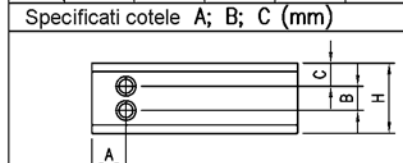


Tip	Terminal MIKASTRIP
ø	M5 – 250 V 15 A
ø	M6 – 250 V 20 A



Detalii terminal: vezi desenul dedicat

Tip	MK23	Utilizabil pe	MIKASTRIP		
øsurub	min. H	min. A	min. B	min. C	min. D
M5	30	12	19	15	
M6	35	17	25	17.5	



Detalii terminal: vezi desenul dedicat

Tip	MK24	Utilizabil pe	MIKASTRIP		
øsurub	min. H	min. A	min. B	min. C	min. D
M5	49	12	19	15	
M6	60	17	25	17.5	

Specificati cotele A; B; C (mm)