

## BARE SI SITE MAGNETICE

### BARE MAGNETICE

Barele magnetice sunt utilizate frecvent la îndepărtarea fierului din produselor fine și granulare, garantând rezultate excelente și ușurință maximă de instalare. Montate în mod normal în tubulaturile de transport sau în casete magnetice montate pe conducte, realizează curățirea de impuritățile feroase din cereale, făinuri, pulberi, granule de plastic, rumeguș și alte materiale fine.

Barele magnetice produse de societatea noastră sunt cu diametrul de 34 sau 25 mm, realizate integral din oțel inoxidabil AISI 304 sau AISI 316, cu magneti permanenți din neodimiu.

Marea majoritate a barelor magnetice cu magneti permanenți din neodimiu, pot fi utilizate în aplicații cu temperatura de funcționare până la 80°C.

Pentru aplicații speciale, temperatura maximă de funcționare a barelor din neodimiu este de 300°C.

Valorile intensităților câmpurilor magnetice pot fi în limitele de 6.000, 9.000 sau maxim 11.000 -12.000 Gs.

Pot avea găuri de fixare M6 sau M8, pe unul sau ambele capete.

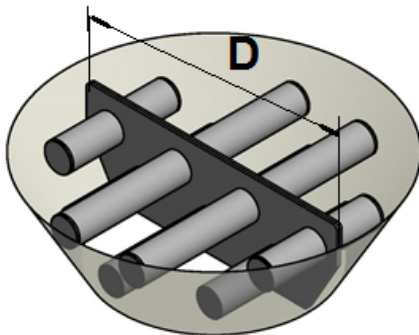
Potrivite și pentru utilizare în medii alimentare, certificare M.O.C.A.



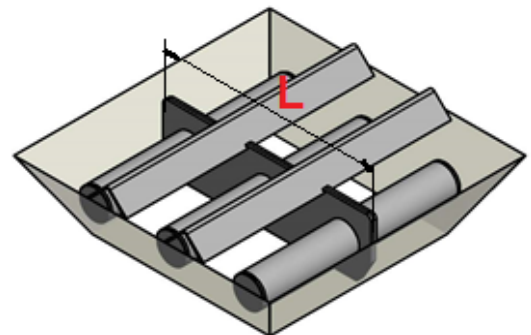
### SITE MAGNETICE

Grilele sau sitele magnetice, au o largă utilizare în diverse industrii. Echipate cu bare magnetice cu magneti permanenți în neodimiu, sunt de regulă cu curățirea manuală a impurităților de pe barele magnetice.

Pot fi realizate în varii configurații, utilizând barele magnetice D25 sau D32 mm, pe cuve circulare sau rectangulare. Standard, avem variante cu diametrele cuvei de la 200 până la 400 mm, sau pentru cele rectangulare cu latura de la 200 la 400 mm.



Sita magnetica circulara, 2 randuri de bare



Sita magnetica rectangulara cu deflectoare

Potrivite și pentru utilizare în medii alimentare cu certificare uz alimentar, M.O.C.A.

În varianta cu 2 rânduri de bare magnetice, înclinatia cuvelor se considera a fi 60°.

Pentru sitele cu deflectoare, când se urmărește o scădere a costurilor de achiziție, dimensiunile standard sunt cele precizate anterior.

MODELE DE SITE MAGNETICE



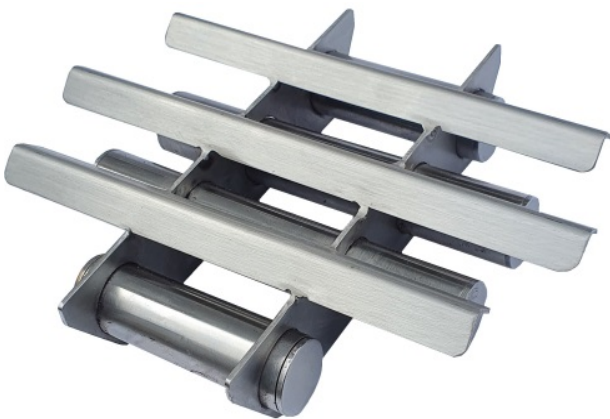
Site magnetice cuve masini de injectie



Sita magnetica cu 2 randuri de bare, uz alimentar



Sita magnetica un rand de bare



Sita magnetica cu deflectoare, un rand de bare



Sita magnetica cu deflectoare pentru silozuri

## CASETE CU BARE MAGNETICE

Una sau mai multe bare magnetice suprapuse, cu magneti permanenti in neodimiu, inchise intr-o structura metalica din otel inoxidabil, formeaza o caseta magnetica cu bare magnetice.

Casetele cu bare magnetice au o suprafata magnetizata mare, care asigura o separare superioara a particulelor feromagnetice.

Se utilizeaza pentru materiale in vrac (uscate, neaderente, cu o buna curgere, fara fibre lungi), in cadere/curgere libera gravitacionala.

Pentru sistemele utilizate in transportul pneumatic de pulberi sau granule, solutiile sunt diferite fata de curgerea gravitacionala, dimensionarile fiind functie de presiunea sau depresiunea din sistem, tipul si natura materialului transportat, modul si pozitia de montare.

Pot fi utilizate si variante de casete cu bare magnetice in retinerea impuritatilor din lichide sau paste cu vascozitate scazuta. Importante fiind presiunile si vascozitatea.

Realizari intr-o gama diversa de dimensiuni sau conform datelor furnizate de client.

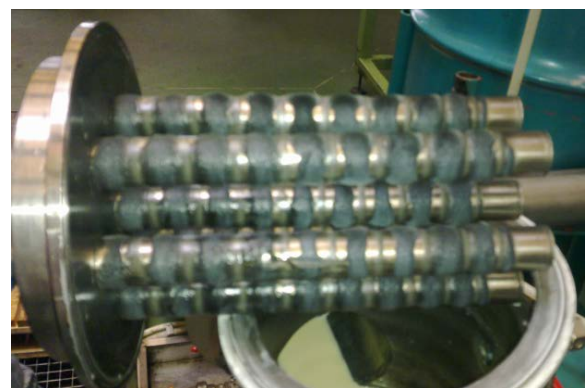


Caseta cu bare, pentru silozuri materiale pastice



Caseta tubulatura de transport gravitacional

Amplasare bare magnetice



Caseta cu bare magnetice pentru lichide tehnologice