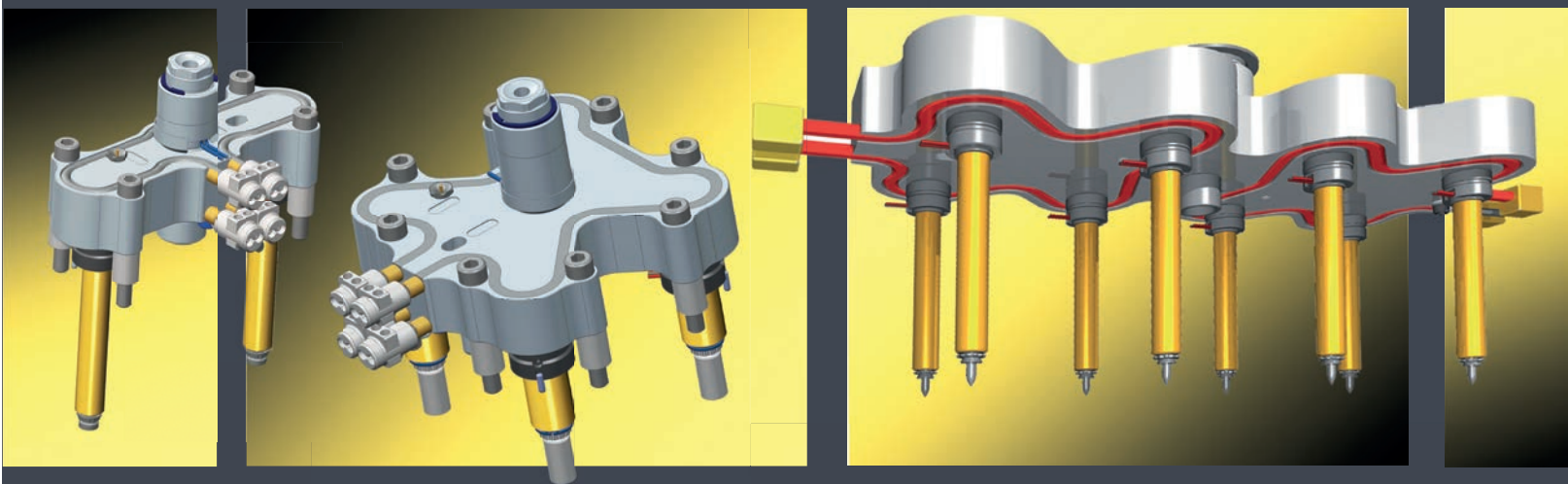


**WEBCREATOR**  
**Configuratore Online**  
**Online Configurator**  
**Online-Konfigurationsystem**



**THERMOPLAY**<sup>®</sup>  
HotRunnerSystems  
A business of BARNES

FREELY CONFIGURABLE INJECTION SYSTEMS AND ACCESSORIES • PROJECT AND PRODUCTION TIME REDUCTION • HIGH QUALITY CAD MODELS

# Configuratore online di sistemi d'iniezione WEBCREATOR

## ■ Caratteristiche principali:

WEBCREATOR è un sistema integrato di progettazione e produzione di sistemi d'iniezione configurati utilizzando ugelli e accessori standard. Permette di generare modelli CAD 2D e 3D e ridurre i tempi di produzione dei sistemi. Tutte le piastre sono configurabili a piacere in base agli interessi degli ugelli, al polimero iniettato e alle condizioni di processo.

I diametri dei canali e dei fori di discesa e le dimensioni delle bocche di iniezione sono calcolati in base alle scelte fatte durante la configurazione.

Al termine della configurazione i modelli 2D e 3D vengono generati nel formato selezionato ed inviati all'indirizzo email dell'utente in un unico file .zip che include anche i parametri della configurazione inseriti e la distinta base del sistema in formato pdf.

Le configurazioni eseguite possono essere successivamente modificate per generare una nuova configurazione. WEBCREATOR non esegue alcun controllo sul sistema configurato in relazione al polimero iniettato.

Esso è soggetto a continue evoluzioni, per l'utilizzo consigliamo di andare sul sito [www.thermoplay.com](http://www.thermoplay.com) ed accedere al processo compilando i dati richiesti.

Le tipologie di piastre disponibili sul configuratore sono:

- Serie ELS con interessi simmetrici, disponibili a 1,2, e 4 punti di iniezione con interessi variabili, in versione con o senza gruppi otturazione.
- Serie ELS a 6 e 8 punti con interessi predefiniti e senza gruppi otturazione.
- Versione VS, disponibile a 4, 8 e 16 punti, con o senza gruppi otturazione. Gli interessi possono essere asimmetrici e pertanto la forma può variare nelle tipologie costruttive ad "X" o ad "H".

## WEBCREATOR Online configuration system of hot runners

## ■ Main features:

WEBCREATOR is an integrated system for design and production hot runner systems, configured with standard nozzles and accessories. It generates high quality CAD 2D and 3D models reducing the production time.

All the manifolds are freely configurable in relation to the distance between the nozzles, to the polymer injected and to the process conditions.

The diameter of the manifold channels, and of the descent holes to the nozzles and the injection bushing size are dimensioned according to the choices made during configuration.

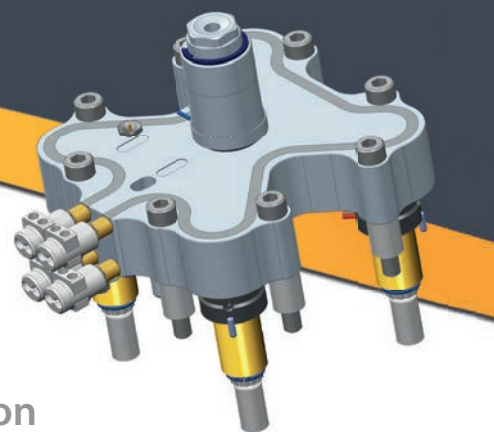
After configuration, the 2D drawings and 3D models are generated in the requested format and sent to the email address of the user in a single zipped file, which also includes the configuration sheet and part list.

Any configuration made, can be modified to generate a new configuration afterwards.

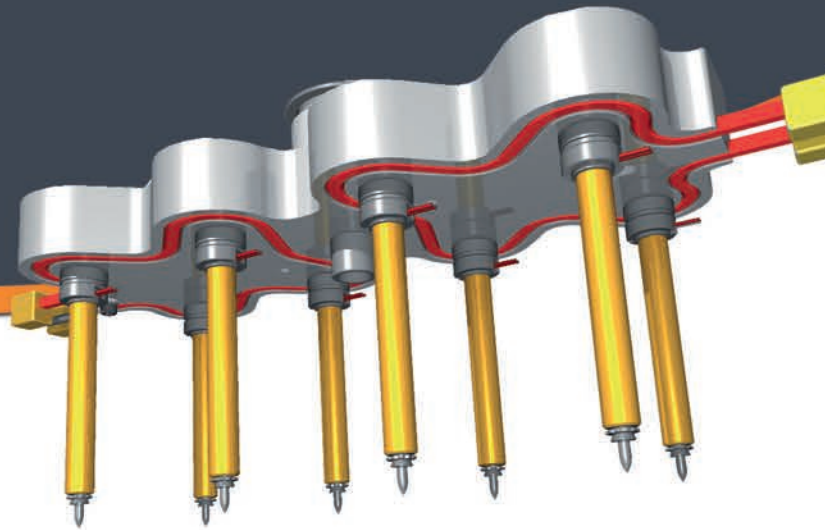
WEBCREATOR does not perform any check on the configured system in relation to the injected polymer. It is subjected to evolve. We suggest to connect to the web site [www.thermoplay.com](http://www.thermoplay.com), access to the process and fill all the requested data.

The available manifold types on the configurator are:

- ELS series with symmetrical and variable distance between nozzles, available with 1,2, and 4 drops. It could be configured with or without shut off valves.
- ELS series with 6 and 8 drops, with fixed distance between nozzles, cannot be provided with shut off valves.
- VS series, available with 4, 8 and 16 drops configuration, with or without shut off valves. The distance between nozzles can be either symmetrical or not, therefore they can be provided with "X" or "H" shape.



## Online-Konfigurationsprogramm für Heißkanäle WEBCREATOR

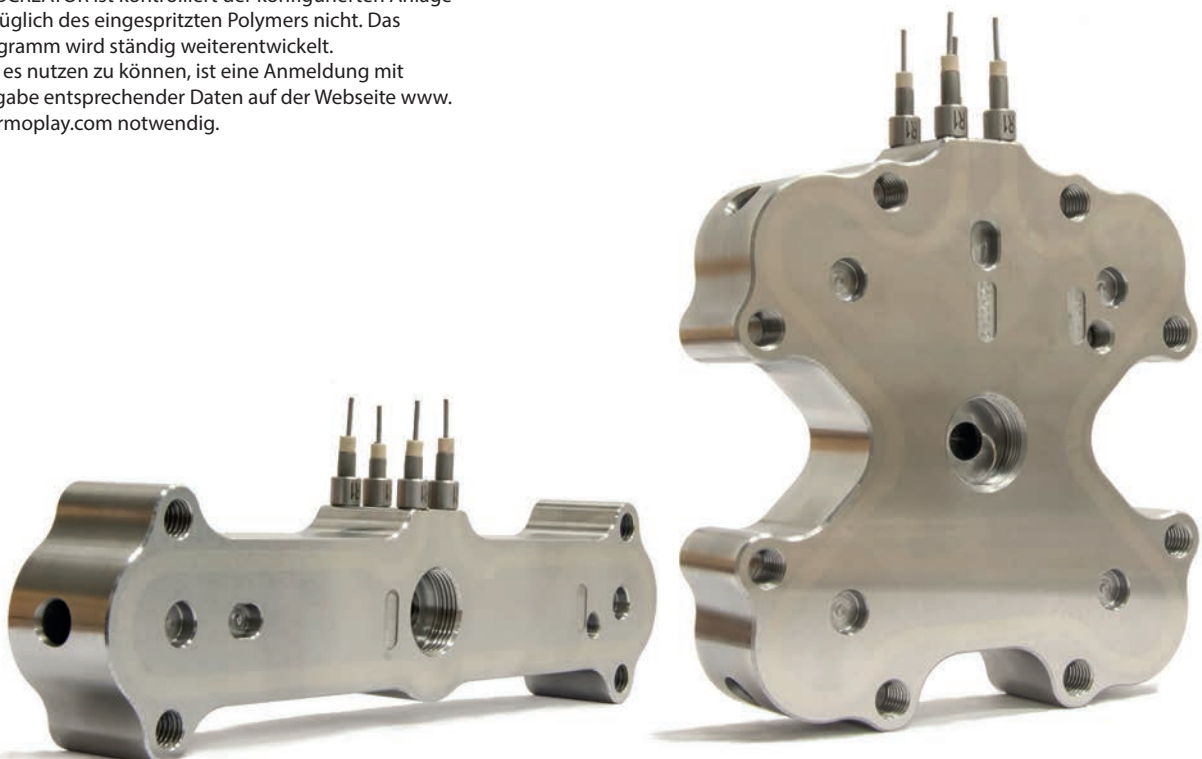


### ■ **Haupteigenschaften:**

WEBCREATOR ist ein integriertes Programm zum Entwerfen und Produzieren von konfigurierten Einspritzanlagen unter der Verwendung von Standardeinspritzdüsen und -zubehör. Es ermöglicht die Erstellung von 2D und 3D-CAD-Modellen und die Senkung von Produktionszeiten. Alle Platinen sind je nach Abstand der Einspritzdüsen, Polymer und Verfahrensbedingungen konfigurierbar. Der Durchmesser der Leitungen, die Ausgabeöffnungen und die Größe der Angussbuchse werden anhand der Konfigurationsangaben berechnet. Nach Abschluss der Konfiguration werden die 2D und 3D-Modelle im ausgewählten Format erstellt und an die Nutzer-E-Mail-Adresse in einer .zip-Datei geschickt, die auch die verwendeten Konfigurationsparameter und Basisstückliste des System im .pdf-Format enthält. Die vorgenommene Konfigurierung kann nachträglich verändert werden, um eine neue Konfiguration zu erstellen. WEBCREATOR ist kontrolliert der konfigurierten Anlage bezüglich des eingespritzten Polymers nicht. Das Programm wird ständig weiterentwickelt. Um es nutzen zu können, ist eine Anmeldung mit Eingabe entsprechender Daten auf der Webseite [www.thermoplay.com](http://www.thermoplay.com) notwendig.

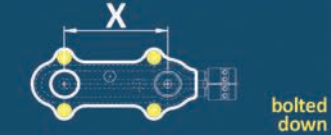




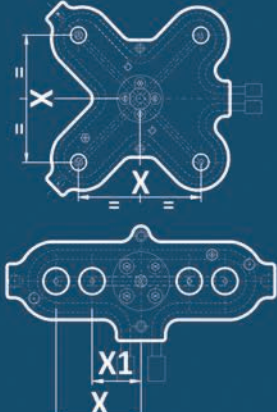
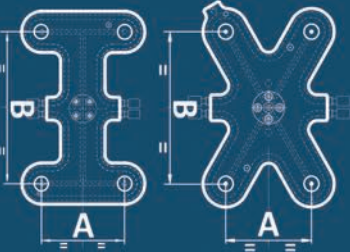


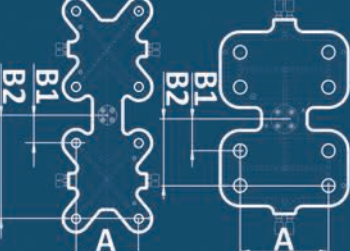
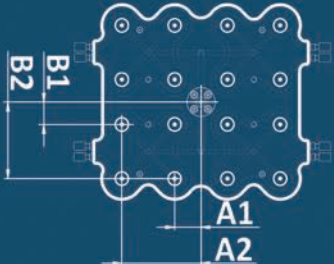
Das Konfigurationsprogramm stellt folgende Platinen zur Verfügung:

- Serie ELS mit symmetrischen Abständen, verfügbar mit 1, 2 und 4 Einspritzstellen mit variablen Abständen, in den Ausführungen mit oder ohne Verschlusseinheiten.
- Serie ELS mit 6 und 8 Einspritzstellen sowie vorgegebenen Abständen und ohne Verschlusseinheit.
- Ausführung VS, verfügbar mit 4, 8 und 16 Einspritzstellen, mit oder ohne Verschlusseinheiten. Die Abstände können asymmetrisch sein. Je nach Bautyp kann die Form daher jeweils ein X oder ein H sein.





# WEBCREATOR Online Configurator

Drops	<b>Bolted down manifolds</b> without pressure pads, 40% cut out reduction <b>ELS</b> Easy Line System	<b>ELS</b> Easy Line System	<b>VS</b> Variable System
1			
2			
4			
6			
8			
16			

1 Videata di accesso a Webcreator / Webcreator access screen / Bildschirmanzeige für den Zugang zum Webcreator

2 Inserimento parametri di stampaggio / Moulding process data input / Eingabe der Spritzgießparameter

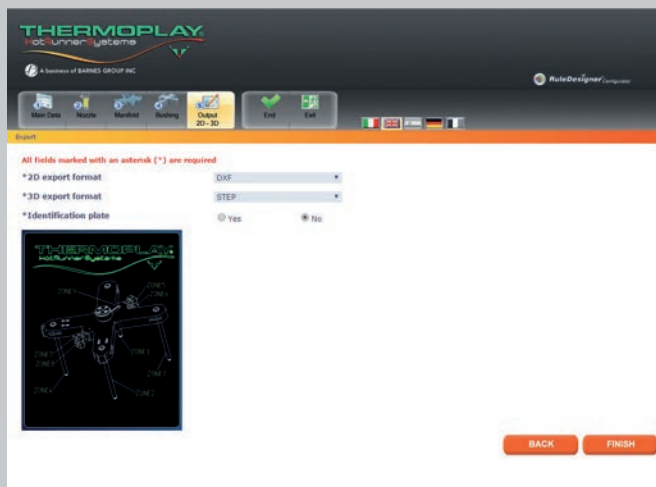
3 Selezione tipologia ugello / Nozzle type selection / Auswahl Düsentyp

4 Selezione tipo distributore / Manifold type selection / Auswahl Verteilersystem

5 Selezione tipo boccia di iniezione / Injection bushing type selection / Auswahl Angießbuchstyp



6 Selezione tipo files di esportazione / Export file type selection / Auswahl der exportierten Dateien



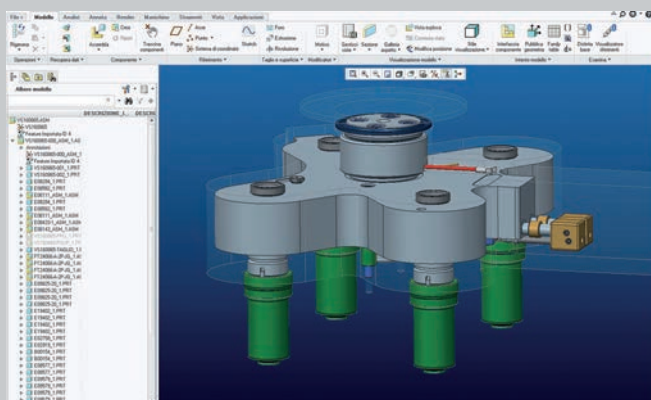
**THERMOPLAY S.p.A.**

Via Carlo Viola, 74, 11026 Pont Saint Martin (AO) Italy  
Tel.: +39 0125 800311 - Fax.: +39 0125 800336  
thermoplay@thermoplay.com

**THERMOPLAY FRANCE s.a.r.l.**

Tel.: +33 134 400017  
Fax.: +39 0125 800336  
info@thermoplay.fr

7 Apertura disegno 3D / 3D file opening / Öffnung der Datei 3D



**THERMOPLAY DEUTSCHLAND GmbH**

Unter Gereuth 9-11, 79353 Bahlingen, Germany  
Tel. +49 (0) 7663 609-0 - info@thermoplay.de

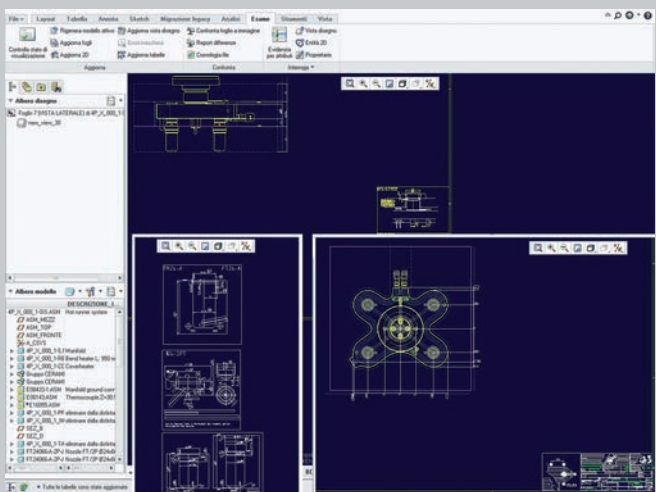
**THERMOPLAY U.K. Ltd.**

Tel.: +44 1702 473876  
Fax.: +39 0125 800336  
thermoplay@thermoplay.co.uk

**THERMOPLAY PORTUGAL**

Rua Dr. Manuel Ribeiro De Oliveira  
R/C Esq., 2400-178 Leiria, Portugal  
Tel.: +351 244 577247 - geral@thermoplay.pt

8 Apertura disegno 2D / 2D file opening / Öffnung der Datei 2D



**THERMOPLAY USA**

1105 Progress Industrial Blvd.  
Lawrenceville GA 30043 USA - Tel.: +1 770-449-1820  
Fax: +1 770-449 1821 - info@maenner-group.com

**THERMOPLAY ASIA**

Barnes Moulding Solutions (JIANGSU) CO. LTD  
Building 42, no 2 Taishan Road Suzhou New District  
215129 Jiangsu, Suzhou - P.R. CHINA  
tel. +86 512 6690 1756 - schina@bjinc.com

**THERMOPLAY BRASIL Sistemas de Injeção Ltda**

Rua Wallace Barnes 301, 13054-701 Campinas, SP, Brasil  
Tel.: +55 19 3725 1094 - thermoplaybr@thermoplay.com

**THERMOPLAY INDIA Private Limited**

1st Floor "Casa Fernandes" - Kamat Kinara Lane  
Miramar-Panaji, GOA-403 002, India  
Tel. +91 832 2461155 / 2461156 - info@thermoplay.in

9 Distinta parti configurazione / Configuration part list / Konfigurations-Stückliste

WEB CREATOR		
User data:		
Last name: Pomesano		First name: Teresa
Company: Thermoplay		E-mail: m.pomesano@thermoplay.com
Part list:		Configuration number VS160865
Code	Description	Q.ty
VS160865-000	MANIFOLD h=170-124 - ØC=8 - HC=20 - ØT=22 - ØFB=10 - X	1
ED6143	THERMOCOUPLE Z-30 S WITH CABLE 2000 MM	1
FT24M056A02PSTDJG	NOZZLE FT Ø24 X 56 STD HEATER CABLE EXIT TIP 3P STD TC J GROUNDED	4
E09825920	BUSHING FOR NOZZEL F2 Ø24X56	4
E19402	PRESSURE PAD Ø25	4
E02758	CENTERING WASHER	1
E02919	CENTERING PIN Ø12/3 Ø 44	1
E08577	SPACER FOR SCREWS	2
E09579	SPACER FOR NOZZLE BUSHING F Ø24 H=10	4
IB4540510400A070	INJECTION BUSHING Ø10 H=40 Ø54 Ø5 Ø10 H40 STD A=70°	1
E09053	HEATER GROUP Ø54X40	1
E09052	SEAL RING DA. 51.5	1
E02923	ADJUSTER RING FOR BUSHING	1
E07033	TEMPERATURE SENSOR TC Ø1.5X60 J TYPE LC= 1MT.	1
ED4901	SPACER INJ. BUSH H=10	1

[www.thermoplay.com](http://www.thermoplay.com)

ARGENTINA AUSTRIA BELARUS BELGIUM BRASILE BULGARIA CANADA CHILE  
CHINA COLOMBIA CROATIA CZECH REPUBLIC EGYPT FRANCE GERMANY  
GREECE HUNGARY INDIA INDONESIA ISRAEL ITALY JAPAN JORDAN KOREA  
LUXEMBURG MALAYSIA MEXICO NEW ZEALAND PERU POLAND PORTUGAL  
REP. OF SOUTH AFRICA ROMANIA RUSSIA SAUDI ARABIA SERBIA MONTENEGRO  
SINGAPORE SLOVENIA SPAIN SWEDEN SWITZERLAND TAIWAN THAILAND  
THE NETHERLANDS TUNISIA TURKEY UNITED KINGDOM USA VIETNAM