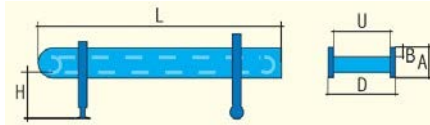


## TRANSPORTOARE CU BANDA

### TRANSPORTOARE CU BANDA, ORIZONTALE seria NP

Transportoare cu banda orizontale, seria NP au inaltime reglabila.  
Varianta standard, echipata cu banda neteda din poliuretan.



A= 180 mm; B= 65 mm

DIMENSIUNI		NP-01	NP-02	NP-03
L	mm	1500	1500	1500
U	mm	250	350	450
I	mm	305	405	505
H (min)	mm	200	200	200
H (max)	mm	400	400	400

### TRANSPORTOARE CU BANDA, ORIZONTALE seria NPS

Transportoare cu banda orizontala, cu banda neteda din poliuretan, folosite pentru descărcarea de pe roboți sau ca suprafață de asamblare a pieselor.

Pot fi echipate si cu inaltatoare/ghidaje laterale, reglabile. Dimensiuni la cerere.



### TRANSPORTOARE CU BANDA, ORIZONTALE seria NPP

Transportor special pentru conexiunea cu robotul presei de injectie. Protectie din policarbonat sau plasă de sârmă galvanizată, la capatul transportorului.  
Echipat cu tablou electric de control, conectat cu interfata robot, pentru operatii programate.  
Avans cu temporizator si celule fotoelectrice pentru alarmare sau oprire la capatul benzii (optionale).  
Alte optionale: ghidaje sau protectii laterale reglabile, separatoare de piese/culee, banda sistem spondaflex.



#### ACCESORII:



Spondaflex



inaltatoare laterale



ghidaje laterale

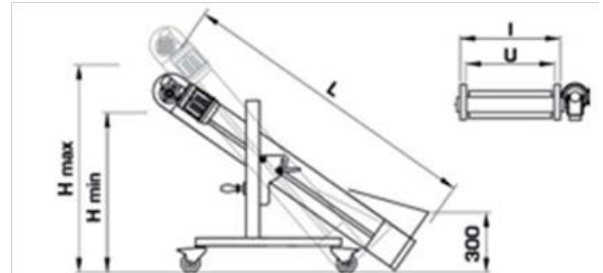


separator de culee

## TRANSPORTOARE CU BANDA, INCLINATE

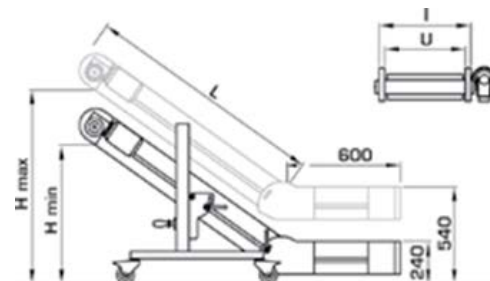
### TRANSPORTOARE INCLINATE seria NI

Transportoarele cu banda inclinate seria NI, au inaltimea si inclinarea reglabile. Varianta standard, cu banda neteda din poliuretan si racleti de 30 mm inaltime cu pas de 500 mm.



Dimensiuni		NI-01	NI-02	NI-03	NI-04	NI-05	NI-06	NI-07	NI-08	NI-09
L	mm	1500	1500	1500	2000	2000	2000	2500	2500	2500
U	mm	250	350	450	250	350	450	250	350	450
I	mm	305	405	505	305	405	505	305	405	505
H (min)	mm	600	600	600	800	800	800	1000	1000	1000
H (max)	mm	1000	1000	1000	1400	1400	1400	1800	1800	1800

### TRANSPORTOARE INCLINATE, ARTICULATE seriile NC si NS



**Seria NS:** Transportoare cu banda articulate. Inaltime, inclinatie si unghi intre zona orizontala si inclinata reglabile, in raport de exigentele clientului. Varianta standard cu banda neteda din poliuretan cu racleti de 30 mm inaltime si pas de 500 mm si unghi de 35°.

**Seria NC:** Aceleasi caracteristici ca la seria NS, cu unghi fix de 35° intre partea orizontala si cea inclinata. Cotele prezentate in tabelul de mai jos, se refera la unghiul standard de 35°, pentru varianta NC.

Dimensiuni		NC-NS 01	NC-NS 02	NC-NS 03	NC-NS 04	NC-NS 05	NC-NS 06
L	mm	1300	1300	1300	1800	1800	1800
U	mm	250	350	450	250	350	450
I	mm	305	405	505	305	405	505
H (min)	mm	750	750	750	1050	1050	1050
H (max)	mm	1050	1050	1050	1350	1350	1350

**TRANSPORTOARE INCLINATE, ARTICULATE IN DOUA PLANURI seriile ND – NDS - NDZ**

Transportoarele inclinate, articulate si cu 2 planuri orizontale, sunt utilizate in special in domeniul injectiei materialelor plastice, pentru preluare si decarcare in containere sau mese rotative de preluare.

**Seria NDS:** Transportoare cu banda cu 2 curbe articulate. Inaltime, inclinatie si unghiuri independente intre zona inclinata si partea orizontala inferioara si superioara, reglabile.

Varianta standard echipata cu banda din poliuretan cu protuberante si separator de culee cu palete.

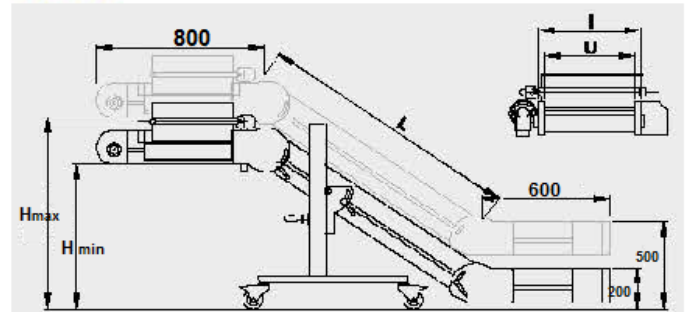
**Seria ND:** Aceleasi caracteristici ca la seria NDS dar cu unghiuri fixe intre partea inclinata si partile orizontale superioare si inferioare.

**Seria NDZ:** Aceleasi caracteristici ca la seria NDS, fara separator cu palete iar banda cu racleti h= 30 mm.

ND/NDS



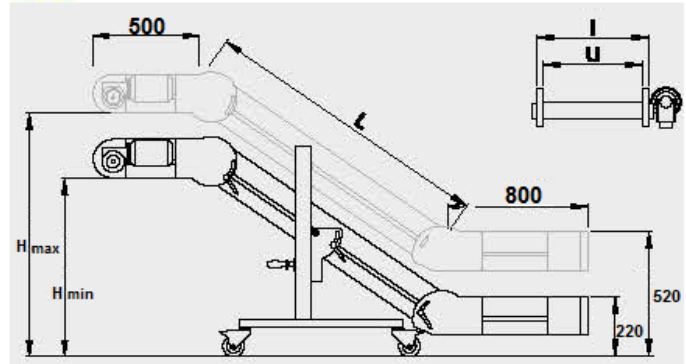
ND/NDS



NDZ



NDZ



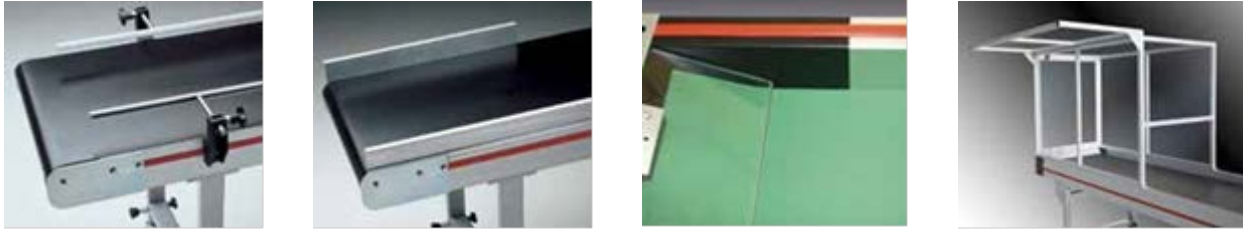
Dimensiuni		ND-NDS-NDZ 01	ND-NDS-NDZ 02	ND-NDS-NDZ 03	ND-NDS-NDZ 04	ND-NDS-NDZ 05	ND-NDS-NDZ 06
L	mm	1300	1300	1300	1800	1800	1800
U	mm	250	350	450	250	350	450
I	mm	305	405	505	305	405	505
H (min)	mm	700	700	700	1000	1000	1000
H (max)	mm	1000	1000	1000	1300	1300	1300

Tabel dimensiuni variante articulata, pentru inclinatie de 35°.

**OPTIONALE:** tablou de comanda si control cu microprocesor si temporizator conectat la robot si presa de injectie, fotocelula la capatul transportorului cu alarma (fara oprire banda), convertizor de frecventa pentru motoare in vederea obtinerii de viteze reglabile, benzi de transport rezistente la 200°C, benzi pentru uz alimentar (albe), sistemul "Spondaflex" acolo unde este posibil, plan inclinat pentru descarcare.

## ACCESORII SI OPTIOALE PENTRU TRANSPORTOARE CU BANDA

Accesoriile transportoarelor cu banda, de regula sunt la cererea clientului. Acestea constau din: Ajustari dimensionale ale inaltimii ghidajelor transportoarelor, protectii cu profile din aluminiu si panouri din policarbonat sau variante ale preluarii si descarcarii de materiale. Celule fotoelectrice pentru alarmare sau oprire la sfarsit de banda:



- Transportoare cu benzi speciale: pentru uz alimentar - band de culoare alba poliuretan, pentru utilizare la temperaturi ridicate (pana la 200°C), Sistem Spondaflex cu protectie laterala, cu racleti la dimensiunile solicitate, cu protuberante sau ranforsate:



- Separatoare de culee, cu sau fara jgheab de descarcare, utilizate la injectia materialelor plastice, de tip: cu palete, cu 1, 2 sau 3 role, cu tambur cu spirala



- Variator mecanic cu reglaj manual pentru reglare continua a vitezei pana la 20 m/min
- Variator de viteza electronic tip inverter pentru motoarele de actionare
- Tablou de comanda cu micropocesor pentru sincronizare cu robot sau alte benzi de transport
- Masa rotativa pe roti, cu plan inclinat de dirijare piese, destinate stocarii in saci sau cutii a pieselor rezultate din injectie. Diametre masa de 1.200 sau 1.500 mm, cu suport din MDF, acoperit optional cu folie de aluminiu.



- Separator rotativ cu tambur si role, pentru culee si piese cu dimensiuni constante, rotative. Reglare role manual sau automat.