

SEPARATOARE MAGNETICE CU BANDA

Cunoscute si sub titulatura de separatoare overband, reprezinta integrarea placilor magnetice si electromagnetice, in structura unui separator care realizeaza extractia in mod automat a particulelor feromagnetice la transportul materialelor in vrac pe transportoarele tip banda, de tipul zgurilor de turnatorie, cărbune, diverse minerale, îngrășăminte, gunoi menajer, etc.

Realizate in doua variante, respectiv cu magneti permanenti sau cu electromagneti. Variantele cu electromagneti au valori mai mari ale campului magnetic si amplitudinii acestuia.

Variantele cu magneti permanenti prezinta insa urmatoarele avantaje:

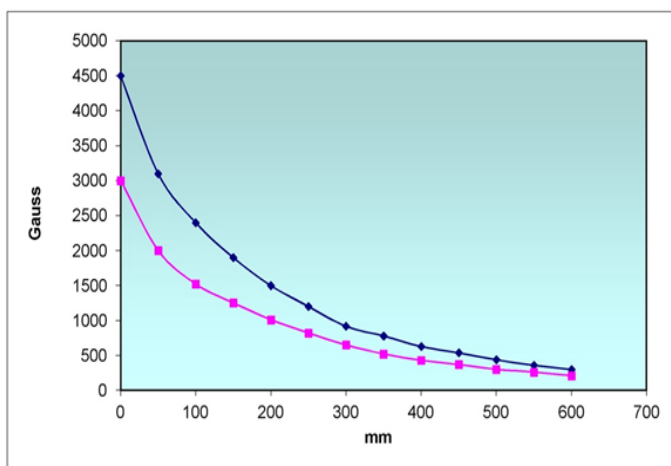
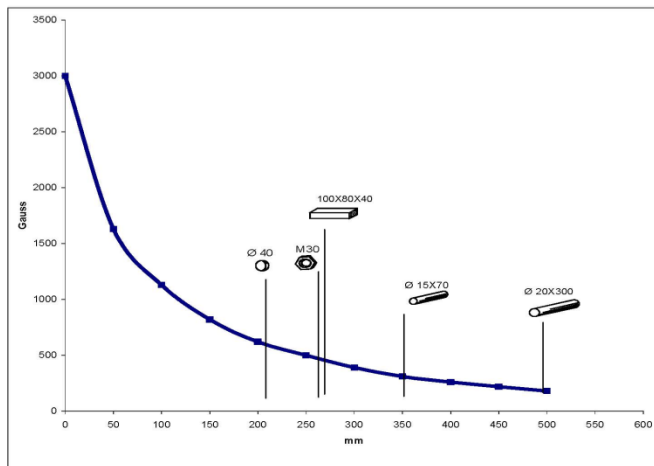
- nu consuma energie pentru generarea campului magnetic
- camp magnetic constant, neintrerupt pe parcursul utilizarii
- forta de atractie nelimitata in timp
- intretinere minima si doar la partile mecanice in miscare



Separator magnetic overband cu placa magnetica

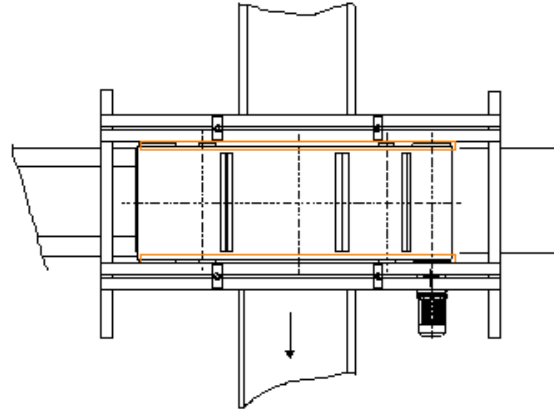
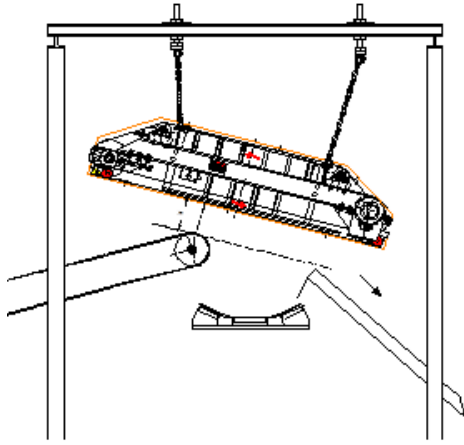


Separator magnetic overband cu placa electromagnetica

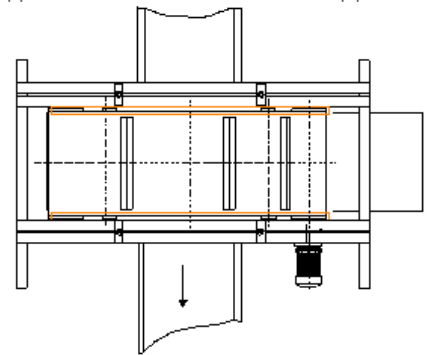
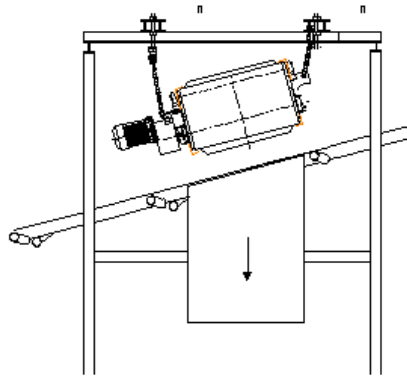
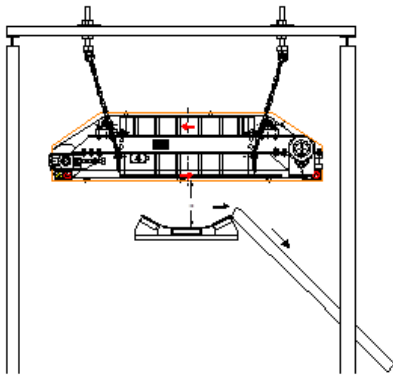


Curbele magnetice pentru separatoare magnetice overband, in varianta cu placa magnetica si cea cu placa electromagnetica

Variante de amplasare a separatoarelor overband in site:



A. Varianta la capat de banda



B Varianta cu amplasare transversala



A



B