

AMESTECATOARE VERTICALE

Amestecatoare seria MV

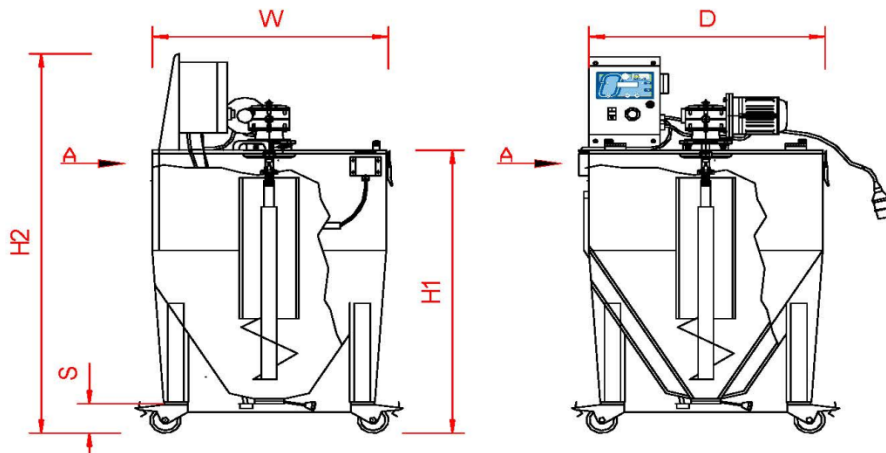
Amestecatoarele seria MV, sunt unitati de amestecare a granulelor de material plastic cu capacitati de la 120 la 330 litri. Sunt potrivite pentru pozitionarea langa masina, datorita dimensiunilor reduse si posibilitatii de deplasare pe rotile pivotante cu frana.

Snec din otel introdus in tub, pentru a crea efect de fantana, pentru amestecarea granulelor.

Usa cu balamale pentru incarcare manuala de sus si cu extragerea materialului cu o sonda de aspiratie pozitionata pe trunchiul de piramida, inferior.

Caracteristici tehnice:

- Usa de incarcare superioara cu microintreruptor de siguranta
- Obturator de descarcare inferior cu limitator de sfarsit de cursa de siguranta
- Amestecator cu snec, in tub, comandat de un motoreductor trifazic
- Control cu microprocesor pentru functionare manuala sau programabila
- Tub port sonda pentru aspirarea pneumatica a amestecului
- Dispozitive de siguranta conform normelor europene, cu marca CE



CARACTERISTI	UM	MV80-X	MV70-X	MV70-F	MV80-F	MV60-X	MV60-F
Volum	dm ³	330	200	200	330	120	120
Material		otel inox	otel inox	otel vopsit	otel vopsit	Inox	otel vopsit
Tensiune/Frecventa	V/Hz	400/3/50	400/3/50	400/3/50	400/3/50	400/3/50	400/3/50
Greutate	kg	150	115	115	150	90	90
	W	mm	800	700	700	800	600
	D	mm	800	700	700	800	600
	S	mm	170-370	170-370	170-370	170-370	170-370
	H1	mm	1200-1400	1050-1250	1050-1250	1200-1400	900-1100
	H2	mm	1570-1770	1420-1620	1420-1620	1570-1770	1270-1470

Amestecatoare verticale seria MVP

Amestecatoarele verticale seria **MVP** sunt unitati de amestecare a granulelor de materiale plastice in cantitati mari. Constructie robusta din otel, vopsita pe exterior si sustinuta pe 4 picioare fixe. Actionarea snecului de amestecare este facuta de un motor trifazic cu transmisie prin curele trapezoidale. Incarcare manuala prin cuva de incarcare cu grila de protectie si suport pentru saci. Carter de protectie, usi de inspectie, vizoare, descarcare material cu deschidere manuala. Gama cuprinde modele de la 500 la 20.000 litri.

Caracteristici tehnice:

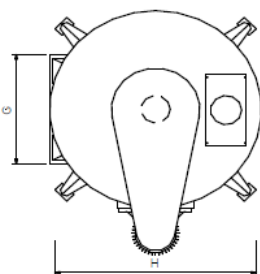
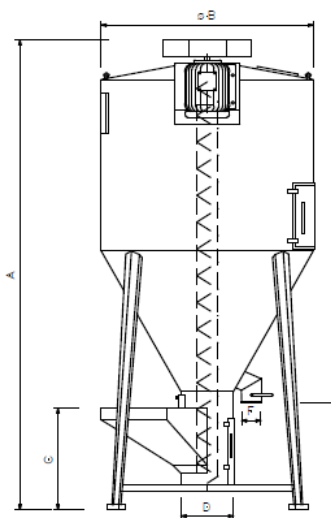
- Cuva de incarcare cu grila de protectie
- Snec de amestecare, in tub, pentru amestecare in sistem fantana
- Tub de descarcare cu deschidere manuala
- Deschidere inferioara de golire pentru inspectie
- Vizor pentru nivel material
- Usa de inspectie in zona cilindrica (pentru modelele foarte mari)
- Tablou electric cu temporizator
- Patru picioare de sprijin
- Echipate cu dispozitive de siguranta conform normelor europene si marcaj CE

Accesorii la cerere:

- Senzor de nivel cu paleta pentru controlul incarcarii amestecatorului
- Racord pentru lancea de aspirare pneumatica
- Flansa superioara pentru conectarea unui alimentator automat
- Usa de inspectie pe tubul port snec
- Flansa pentru racordarea transportoarelor flexibile cu spirala
- Incarcare fortata din saci
- Descarcare superioara cu vana culisanta pneumatica



Caracteristici	UM	MVP500	MVP1000	MVP1800	MVP2500	MVP3500	MVP5000
Volum	dm ³	500	1000	1800	2500	3500	5000
Putere	kW	2,2	4	5,5	5,5	7,5	7,5
Tensiune/Frecventa	V/Hz	400/3/50	400/3/50	400/3/50	400/3/50	400/3/50	400/3/50
Greutate	kg	220	300	460	490	610	800
A	mm	2550	3050	3200	3500	3900	4200
B	mm	850	1060	1400	1500	1600	1900
C	mm	600	650	370	700	700	700
D	mm	200	280	320	320	320	320
E	mm	800	800	800	800	800	800
F	mm	150	200	230	230	230	230
G	mm	650	750	950	950	950	1000
H	mm	1150	1250	1400	1450	1500	1800



CARACTERISTICI	UM	MVP8000	MVP10000	MVP14000	MVP16000	MVP20000
Volum	dm ³	8000	10000	14000	16000	20000
Putere	kW	7,5	11	11	15	18,5
Tensiune/Frecventa	V/Hz	400/3/50	400/3/50	400/3/50	400/3/50	400/3/50
Greutate	Kg	1070	1200	1350	1500	2000
A	mm	4600	5100	5700	6200	7500
B	mm	2350	2350	2450	2450	2450
C	mm	750	750	750	750	750
D	mm	320	320	320	320	320
E	mm	800	800	800	800	800
F	mm	230	230	230	230	230
G	mm	1000	1000	1000	1000	1000
H	mm	1950	1950	2150	2150	2150

NOTA: date informative, datele finale se vor preciza in oferta.