

## CUVE DE STOCARE

Cuvele de stocare cu diferite capacitati, pot fi dotate cu roti pentru o deplasare usoara, in varianta CS din otel grunduit-vopsit, sau executie din otel inoxidabil seria CT.

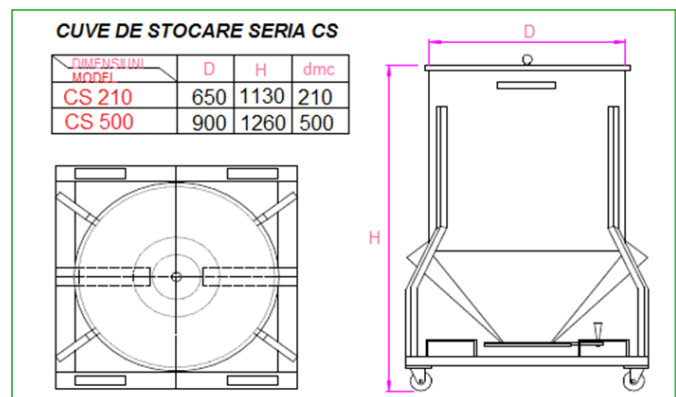
Pentru volume mai mari, sunt disponibile cuvele din seria CVM, cu adaptari functie de spatiu si la solicitarea clientului, executate din otel vopsit sau din otel inoxidabil AISI 304 sau AISI316.

### Cuve de stocare seriile CS si CT

Cuvele de stocare CS si CT, sunt destinate stocarii granulelor de material, langa masina de procesat sau pentru instalatii centralizate. Capacitatile standard sunt intre 80 si 500 litri. Pot fi executate din otel vopsit sau otel inoxidabil.

Modelele sunt dotate cu picioare de sustinere pe roti pivotante cu frana. Modelele CS din otel vopsit, sunt echipate cu clapeta de descarcare, tub pentru introducerea sondei de aspiratie si capac de inchidere.

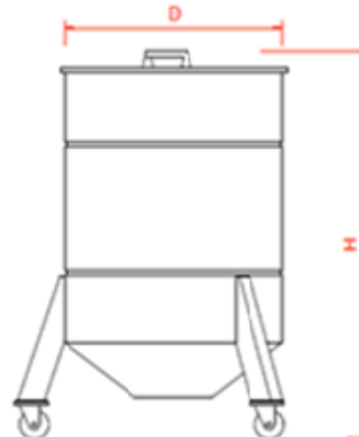
Seria CT din otel inoxidabil sunt prevazute cu capace cu decupaj pentru introducerea pe sus (prin capac) a sondei de aspiratie.



CARACT.	UM	CS 210	CS 500	CSX 210	CSX 500	CT 80/50	CT 180/100	CT 230/120	CT 180/1004L	CT 230/1204L
Volum	dmc	210	500	210	500	80	180	230	180	230
Material		otel	otel	inox	inox	inox	inox	inox	inox	inox
cu roti		4	4	4	4	3	3	3	4	4
Capac		√	√	√	√	√	√	√	√	√
Grila saci		OPT	OPT	OPT	OPT	-	-	-	-	-
D	mm	650	900	650	900	400	570	570	570	570
H	mm	1130	1260	1130	1260	900	900	1030	1030	1030



### CUVE STOCARE INOX SERIA CT



### Cuve de stocare modulare CVM

Cuvele de stocare seria CVM sunt destinate stocarii granulelor de material plastic de langa masina de procesat (injectie, extrudare), pentru instalatii centralizate sau pentru alte variante de stocare uzinala. Capacitatile standard sunt de 300 si 500 litri, dar pot fi executate si la volume mai mari de pana la 1,5 mc, conform prescriptiilor convenite cu clientul.

Realizate din otel vopsit sau din otel inoxidabil AISI 304 / AISI 316, sunt fixe, manevrate pe pozitie cu stivitorul. Modelele CVM pot fi echipate cu clapeta de descarcare, tub pentru introducerea sondei de aspiratie, caseta de aspiratie sau adaptate pentru preluarea materialului cu transportoare mecanice elciodale flexibile "spiROflex" sau rigide.

